

РУКОВОДСТВО ПО ЭКСПЛУАТАЦИИ

EAS.Yair®

by  ZILON



Приточно-очистительный комплекс
ZEAV 135

EAC

СОДЕРЖАНИЕ

ИСПОЛЬЗУЕМЫЕ ОБОЗНАЧЕНИЯ.....	2
НАЗНАЧЕНИЕ ПРИБОРА	2
МЕРЫ БЕЗОПАСНОСТИ	3
ТЕХНИЧЕСКИЕ ХАРАКТЕРИСТИКИ.....	4
УСТРОЙСТВО ПРИБОРА.....	5
ЭКСПЛУАТАЦИЯ ПРИБОРА	6
УПРАВЛЕНИЕ	8
ЗАМЕНА И ОБСЛУЖИВАНИЕ ФИЛЬТРОВ.....	10
РАСШИФРОВКА КОДОВ ОШИБОК.....	11
ЗАМЕНА И УСТАНОВКА НАГРЕВАТЕЛЬНОГО ЭЛЕМЕНТА	12
МОНТАЖ ПРИБОРА.....	14
УСТРАНЕНИЕ НЕИСПРАВНОСТЕЙ.....	16
УТИЛИЗАЦИЯ	17
СЕРТИФИКАЦИЯ	17
ГАРАНТИЙНЫЙ ТАЛОН.....	19

Перед использованием приточно-очистительного комплекса внимательно прочитайте данную инструкцию и тщательно соблюдайте все требования. Если у Вас есть вопросы относительно использования агрегата, пожалуйста, свяжитесь с вашим местным торговым представителем.

ИСПОЛЬЗУЕМЫЕ ОБОЗНАЧЕНИЯ

 **ОСТОРОЖНО!**

Требования, несоблюдение которых может привести к серьезной травме или летальному исходу.

 **ВНИМАНИЕ!**

Требования, несоблюдение которых может привести к тяжелой травме или серьезному повреждению оборудования.

НАЗНАЧЕНИЕ ПРИБОРА

Приточно-очистительные комплексы EASY AIR ZEAV 135 предназначены для подачи свежего воздуха с улицы внутрь помещения. Приборы выполняют следующие функции:

- Функция очистки воздуха благодаря комплекту механических фильтров;
- Функция подачи свежего воздуха с улицы в помещение малощумным вентилятором;
- Функция подогрева уличного воздуха до заданной комфортной температуры*

 **ВНИМАНИЕ!**

Приточно-очистительные комплексы серии EASY AIR могут использоваться только в качестве систем вентиляции и для очистки воздуха. Не используйте приборы в других целях.

Приборы не предназначены для обогрева помещения.

* Для моделей, оснащенных электрическим PTC-нагревателем.

МЕРЫ БЕЗОПАСНОСТИ

Во избежание возможного вреда здоровью или финансовых потерь следуйте нижеуказанным мерам безопасности:

- Выбранное место для монтажа должно обеспечивать свободный и безопасный доступ к прибору.
- Прибор предназначен для эксплуатации внутри жилых помещений. Диапазон рабочих температур — от +5 °C до +40 °C, при относительной влажности не более 80 %.
- Недопустимо попадание посторонних предметов в воздухозаборное отверстие и отверстие для подачи воздуха.
- Не прикасайтесь к разъему электропитания (вилке) мокрыми руками. Это может стать причиной поражения электрическим током.
- Не допускается эксплуатация прибора при повреждении изоляции шнура электропитания или деталей корпуса.
- Электрическая сеть должна соответствовать необходимым параметрам, указанным в таблице технических характеристик прибора. Допускается использование только европейских розеток типа F, нарушение данного правила приведет к перегреву вилки и возникновению возгорания.
- Отключите источник питания перед проведением сервисного или планового обслуживания прибора. Иначе возможно поражение электрическим током.
- Полностью вставьте вилку в розетку электропитания перед запуском установки. Если вилка не полностью вставлена в гнездо розетки, это может привести к поражению электрическим током или перегреву вилки, что может стать причиной возгорания. Не используйте поврежденную вилку или незакрепленную электрическую розетку.
- Запрещается использовать растворы на основе бензола, пестицидные аэрозоли, а также растворители для очистки вентилятора. Нарушение данного правила приведет к поломке прибора, что может повлечь замыкание электрической сети или возгорание.
- Аккуратно вытаскивайте вилку из розетки, придерживая ее, не тяните за провод электропитания. Если вы будете тянуть непосредственно за провод, это может

повредить провода и вызвать короткое замыкание, что приведет к поражению электрическим током или возгоранию.

- Избегайте попадания влаги на корпус и внутри прибора. Это может привести к поражению электрическим током или возгоранию. При обнаружении на корпусе или внутри прибора сконденсировавшейся влаги, отключите прибор. Повторное включение допустимо не менее, чем через 2 часа, в режиме рециркуляции или в режиме «защита от конденсации».
- Не допускайте попадания легковоспламеняющихся веществ в прибор. Это может вызвать возгорание.
- Не допускается самостоятельный ремонт или вмешательство в конструкцию установки.
- Запрещается включение прибора без фильтрующих вставок или использование прибора с фильтрующими вставками неоригинальных моделей.
- Запрещается частично или полностью закрывать вентиляционные отверстия прибора.
- Не допускается установка прибора в загрязненные или влажные помещения (такие, как ванная, кухня, туалет и т.п.).
- Фильтрующие вставки внутри установки помещены в пакеты, для защиты от загрязнений во время транспортировки. Перед первым включением необходимо извлечь фильтрующие вставки из пакетов и установить обратно.

Отключите прибор при наличии одного из следующих условий:

- Сработал автоматический выключатель
- Аномальное нагревание шнура электропитания или вилки
- Присутствует запах гари, нетипичный звук или вибрация агрегата
- Присутствуют прочие нарушения или сбои в работе

 **ВНИМАНИЕ!**

Если в процессе работы прибора возникли неполадки, пожалуйста, обратитесь к производителю, поставщику или специализированный сервисный центр для их устранения.

ТЕХНИЧЕСКИЕ ХАРАКТЕРИСТИКИ

Характеристики	ZEAV 135	ZEAV 135 H
Электропитание, В/Гц/Ф	230/50/1	
Потребляемая мощность вентилятора, кВт	0,02	
Потребляемый ток, А	0,09	3,5
Степень пылевлагозащиты	IP20	
Класс электрозащиты	II класс	
Мощность электрического нагревателя, Вт	—	800
Производительность, м ³ /ч	30/50/70/90/100/135	
Эффективен для помещений площадью до, м ²	65	
Уровень шума прибора, дБ(А)	20/24/29/31/35/38	
Диаметр воздуховода, мм	132	
Фильтр	F7 (+ H12 - опционально)	
Рабочие температурные границы прибора, °С	-40 ~ +50	
Вес нетто, кг	7,8	
Габаритные размеры (ШхВхГ), мм	400x620x135	

* Модель с нагревателем

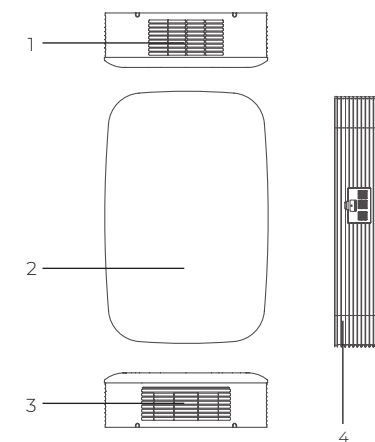
1. Расход воздуха зависит от условий эксплуатации.

2. Уровень звукового давления прибора зависит от условий эксплуатации.

УСТРОЙСТВО ПРИБОРА

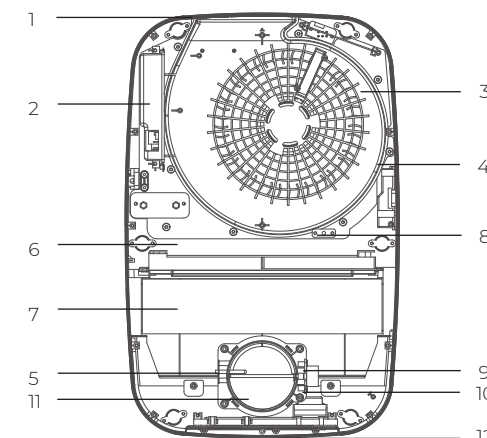
Внешняя конструкция

1. Отверстие для подачи воздуха
2. Светодиодный индикатор
3. Рециркуляционное отверстие
4. Корпус
5. Передняя панель



Внутренняя конструкция прибора

1. Отверстие для подачи воздуха
2. Блок управления
3. Блок вентилятора
4. Блок датчиков
5. Датчик наружной температуры
6. РТС нагреватель (для моделей, оснащенных электрическим нагревателем)
7. Фильтрующие вставки (F7; (H12 + carbon — опция))
8. Датчик приточной температуры
9. Привод приточного клапана
10. Сетчатый предфильтр
11. Клапан приточного воздуха
12. Клапан рециркуляционного воздуха



ЭКСПЛУАТАЦИЯ ПРИБОРА

Прибор имеет 4 основных режима работы и 2 дополнительных режима: «ECO» и «Защита от конденсации». Тип текущего режима прибора отображается в нижней части лицевой панели установки. Для изменения режима работы необходимо нажать кнопку с соответствующим режимом на пульте управления.

Режим приточной вентиляции

Режим приточной вентиляции предназначен для подачи свежего уличного воздуха в помещение. В данном режиме прибор осуществляет забор уличного воздуха, очищает его в секциях фильтра, подогревает до комфортной температуры с помощью нагревателя (для моделей, оснащенных электрическим нагревателем). При этом клапан рециркуляционного воздуха закрыт, а клапан приточного воздуха открыт. В режиме приточной вентиляции можно изменить производительность вентилятора с помощью кнопок: «<» — уменьшить производительность, «>» — увеличить производительность. Для моделей, оснащенных электрическим нагревателем необходимо температуру воздуха, подаваемого в помещение, можно устанавливать с помощью кнопок «+» и «-» на пульте управления. Кроме того, для моделей с нагревателем, при уличной температуре ниже 0 °C нагреватель включается принудительно без возможности отключения.

Режим рециркуляции

Режим рециркуляции предназначен для очистки и подогрева воздуха внутри помещения.

В данном режиме прибор осуществляет забор воздуха из помещения, очищает его в секциях фильтра, подогревает до комфортной температуры с помощью нагревателя (для моделей, оснащенных электрическим нагревателем). При этом клапан рециркуляционного воздуха открыт, а клапан приточного воздуха закрыт. В режиме рециркуляции можно изменить производительность вентилятора с помощью кнопок: «<» — уменьшить производительность,

«>» — увеличить производительность, а также установить необходимую температуру воздуха, подаваемого в помещение, с помощью кнопок «+» и «-» на пульте управления.

Ночной режим

Ночной режим предназначен для подачи свежего уличного воздуха в помещения в ночной период времени. В данном режиме прибор работает практически бесшумно и осуществляет забор уличного воздуха, очищает его в секциях фильтра, подогревает до комфортной температуры (для моделей, оснащенных электрическим нагревателем) и подает воздух в помещение. Кроме того, для моделей с нагревателем, при уличной температуре ниже 0 °C нагреватель включается принудительно без возможности отключения. При этом клапан рециркуляционного воздуха закрыт, а клапан приточного воздуха открыт. В ночном режиме можно изменить только температуру воздуха, подаваемого в помещение, с помощью кнопок «+» и «-» на пульте управления. Производительность вентилятора минимальная, регулировка производительности недоступна.

Режим «ECO»

Режим «ECO» рекомендуется использовать во время длительного отсутствия людей в помещении. В данном режиме прибор работает в энергосберегающем режиме за счет минимальной скорости вентилятора и низкой температуры подаваемого воздуха (+10 °C). Забор свежего воздуха осуществляется с улицы, затем он очищается в секциях фильтра, подогревается до заданной температуры +10 °C с помощью нагревателя (для моделей, оснащенных электрическим нагревателем) и подается в помещение. При этом клапан рециркуляционного воздуха закрыт, а клапан приточного воздуха открыт. Переход в режим «ECO» возможен из любого основного режима, для этого необходимо нажать кнопку «ECO» на пульте управления. Для отключения режима «ECO» необходимо нажать кнопку «ECO» повторно.

Режим «Защита от конденсации» (дополнительный)

Режим «Защита от конденсации» рекомендуется использовать при низких уличных температурах, высокой относительной влажности в помещении в том случае, когда возможно образование конденсата на корпусе прибора либо в его внутренней части. Для активации данного режима, нажмите соответствующую кнопку на пульте управления.

При активации данного режима при уличной температуре 0 °C и выше, комплекс работает по следующему циклу:

- 1). Режим приточной вентиляции – 30 минут
- 2). Режим рециркуляции – 30 минут

При активации данного режима в диапазоне уличных температур 0...-20 °C, комплекс работает по следующему циклу:

- 1). Первые 2 часа — работа в режиме рециркуляции
- 2). Режим приточной вентиляции – 5 минут
- 3). Режим рециркуляции – 10 минут

Чередование режимов приточной вентиляции и рециркуляции будет происходить до отключения режима «Защита от конденсации».

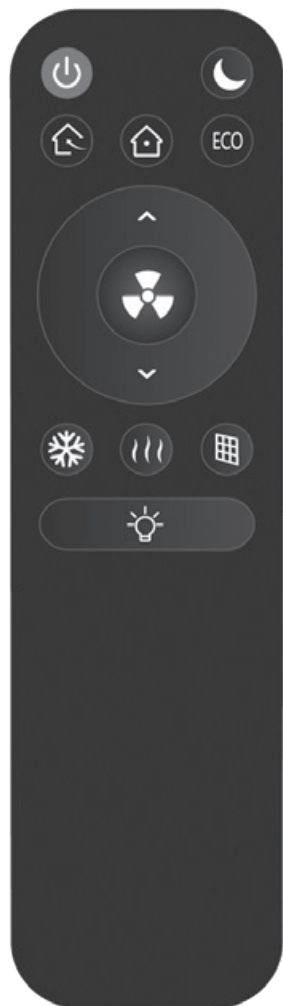
При уличной температуре менее -20 °C, комплекс будет постоянно работать в режиме рециркуляции.

ВНИМАНИЕ!

При уличной температуре ниже -40 °C прибор возможно эксплуатировать только в режиме рециркуляции. При выключении прибора воздушный клапан приточного воздуха закрывается в течение 1 минуты. Обесточивание прибора перед полным закрытием оставит клапан в текущем положении, что приведет к проникновению уличного воздуха в помещение, и, при определенных условиях – к повреждению прибора.

УПРАВЛЕНИЕ

Внешний вид пульта



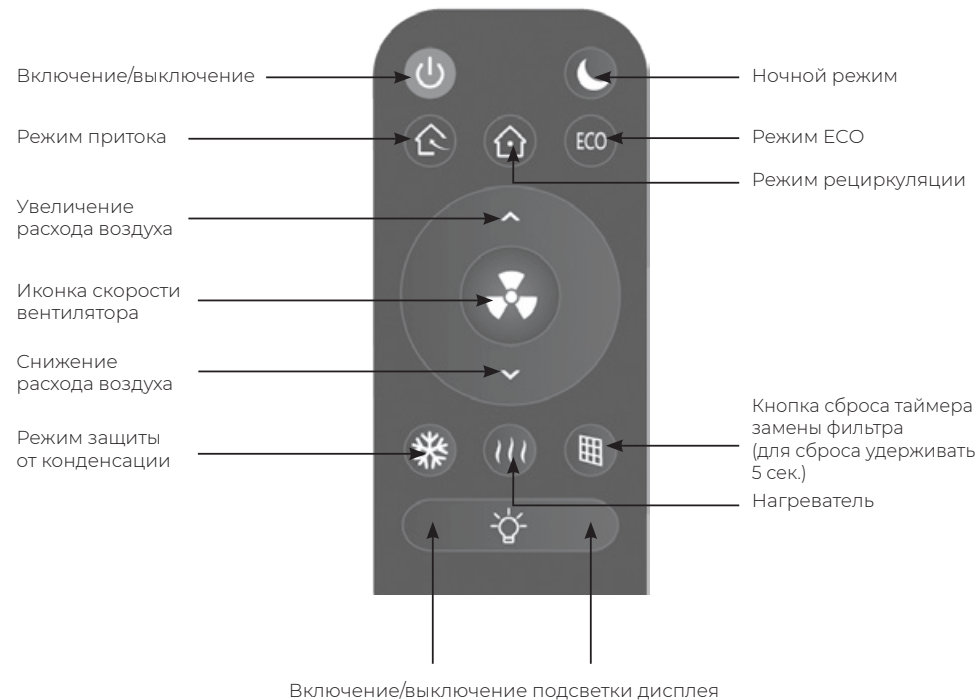
Внешний вид дисплея



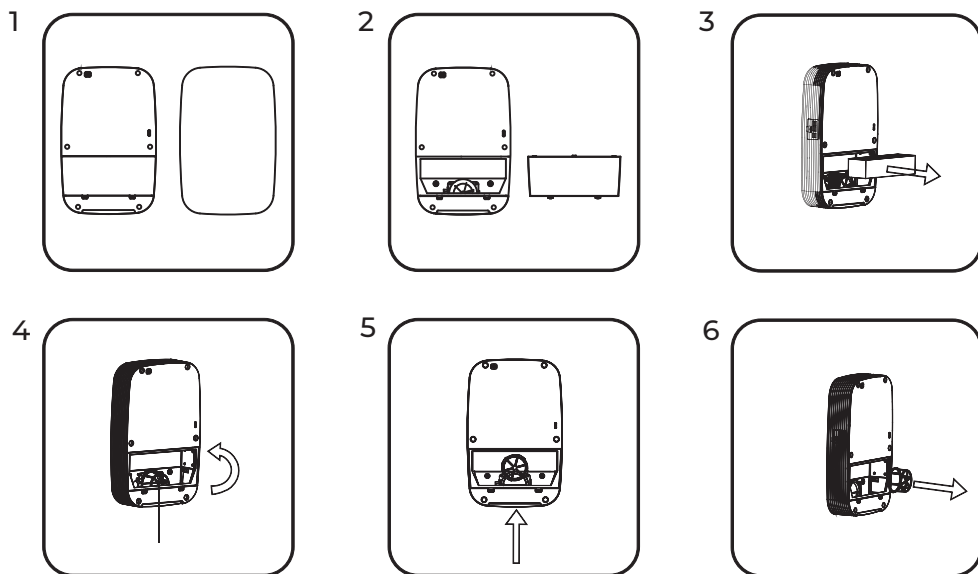
Описание дисплея

- Режим ECO
- Режим притока
- Режим рециркуляции
- Ночной режим
- Указывает на скорость вентилятора, от 1 до 6
- Сигнал о загрязнении фильтра. Иконка горит белым, когда остаточный ресурс эффективности фильтра менее 10%, иконка горит оранжевым, когда требуется немедленная замена фильтра
- Когда обе иконки горят, работает режим защиты от конденсации
- Режим нагрева*. 1-я ступень, когда иконка подсвечена белым, 2-я ступень, подсветка оранжевым

* Для установок оснащенных электрическим нагревателем.



ЗАМЕНА И ОБСЛУЖИВАНИЕ ФИЛЬТРОВ



1. Выключите прибор. Снимите переднюю панель прибора.
2. Снимите крышку отсека фильтров.
3. Потяните на себя высокоэффективные

фильтры (фильтр F7 и фильтр H12 + carbon) и извлеките их из прибора для выполнения очистки или замены.

Рекомендуется производить очистку фильтров F7, H12+ carbon при помощи бытового пылесоса.

Средний срок службы фильтра F7 составляет от 6 до 12 месяцев, фильтра H12 + carbon — от 12 до 24 месяцев в зависимости от условий эксплуатации.

Сразу после замены фильтров F7 или H12 + carbon необходимо внести в соответствующие поля на стикерах дату установки фильтра и плановую дату замены фильтра.

4. Поверните сетчатый фильтр против часовой стрелки.
5. Потяните сетчатый фильтр на себя, извлекая его из фиксатора, и далее аккуратно переместите его в свободную зону.
6. Извлеките сетчатый фильтр из установки.

Очистите фильтр от загрязнений, промойте фильтр в теплой воде, после чего просушите и установите обратно в прибор. Рекомендуется проводить очистку фильтра 1 раз в месяц.

Рекомендуемая периодичность замены фильтров

Тип фильтра	Периодичность очистки	Периодичность замены
Сетчатый фильтр	1 раз в месяц*	Замена не требуется
Фильтр F7		6–12 месяцев**
Фильтр H12 + carbon		12–24 месяца**

* Рекомендуются следующие способы очистки:
— для сетчатого фильтра влажная очистка с обязательной просушкой перед возобновлением использования;
— для фильтров F7 или H12 + carbon сухая очистка с помощью бытового пылесоса.

** Интенсивность загрязнения фильтров может изменяться в зависимости от условий эксплуатации и от экологической обстановки. Рекомендуется проводить регулярный визуальный осмотр.

Сброс таймера индикации замены фильтра

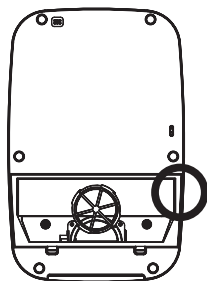
После замены фильтра необходимо сбросить таймер, отсчитывающий количество дней до следующей замены фильтров. Для сброса таймера нажмите и удерживайте в течение 5 секунд кнопку «МЕНЮ», после чего будет восстановлено значение таймера по умолчанию, равное 360 дням.

РАСШИФРОВКА КОДОВ ОШИБОК

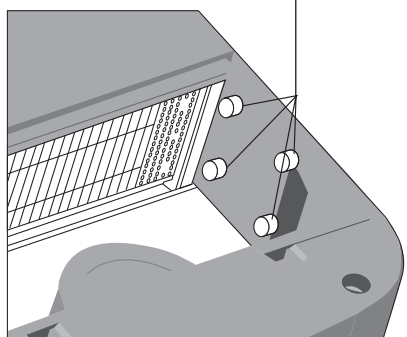
Код ошибки	Описание ошибки
E-01	Ошибка вентилятора
E-02	Ошибка связи между платой и пультом ДУ
E-03	Таймер оповещения о необходимости замены фильтра
E-05	Ошибка датчика температуры нагревателя
E-07	Ошибка датчика температуры уличного воздуха

ЗАМЕНА И УСТАНОВКА НАГРЕВАТЕЛЬНОГО ЭЛЕМЕНТА

1. Снимите основные фильтры, произведя операции 1-3 пункта 10 данной инструкции (глава «Замена и обслуживание фильтров»).



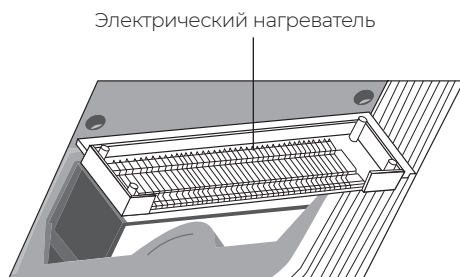
2. Демонтируйте держатель фильтра, расположенный в правой части прибора, отвинтив 4 болта.



Отвинтите 4 болта для снятия держателя фильтра

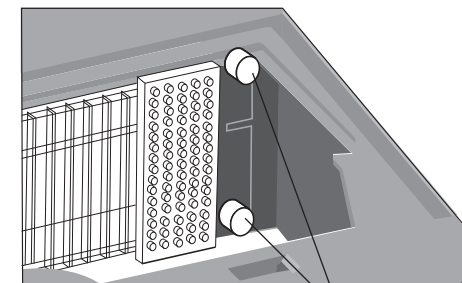
3. Соедините 3-pin проводной разъём нагревателя с соответствующим разъёмом на корпусе прибора. Убедитесь в том, что соединение надежно зафиксировано.

4. Установите нагреватель в соответствующую позицию.



Электрический нагреватель

5. Зафиксируйте положение нагревателя, завинтив 2 болта.



Завинтите 2 болта для фиксации положения нагревателя

6. Установите обратно держатель фильтра, демонтированный ранее в п.2.

7. Установите обратно фильтрующие вставки.

8. Установите обратно крышку отсека фильтров и переднюю панель.

МОНТАЖ ПРИБОРА

Условия для монтажа

- Конструкция стены должна допускать прокладку вентиляционного канала;
- Избегайте стен со скрытыми инженерными коммуникациями: проводами, трубами отопления, водоснабжения;
- Монтажная позиция должна быть удобной для обеспечения доступа к прибору. Прибор монтируется строго вертикально на ровной стене, с уклоном не более 2°. Зазор от пола до нижней части прибора должен составлять не менее 300 мм.
- В пределах 1 м есть возможность подключения к сети питания, имеющей параметры, указанные в таблице технических характеристик прибора;
- Запрещается устанавливать прибор в ванных комнатах, в помещениях с наличием пара или горючих веществ.



ВНИМАНИЕ!

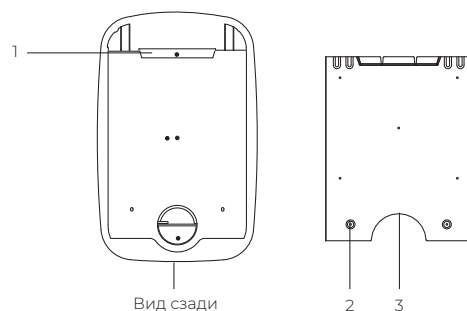
Монтаж должен выполняться только квалифицированными специалистами с использованием профессионального оборудования.

Инструменты и дополнительные элементы для монтажа

- Перфоратор с коронкой для алмазного бурения (диаметр 132 мм)
- Строительный уровень
- Рулетка
- Крестовая отвертка
- Монтажный нож
- Морозостойкий герметик
- Решетка пластиковая наружная с сеткой, посадочный диаметр 100 мм
- Вспененный полиэтилен, типоразмер 89/20
- Карандаш
- Сверло диаметром 6 мм для перфоратора

Примечание: Перед началом монтажа извлеките прибор из упаковки, осмотрите его, убедитесь в отсутствии повреждений корпуса, вызванных неправильной транспортировкой или хранением. В случае обнаружения повреждений обратитесь в организацию, где осуществлялось приобретение прибора.

Схема монтажной пластины:



1. Выступ
2. Отверстие для крепежного винта M5
3. Монтажная пластина

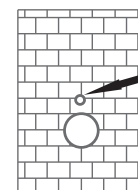
Комплект поставки

Наименование	Количество
Установочный винт M6×60 мм	6
Крепежный винт M5×12 мм	2
Монтажная стальная пластина	1

Бурения отверстия

1. Отметьте место для вентиляционного канала.
2. Установите опору перфоратора алмазно го бурения перпендикулярно стене, в которой будет делаться отверстие. Убедитесь, что опора закреплена надежно.
3. Установите перфоратор с алмазной короткой на опоры. Убедитесь, что перфоратор закреплён надежно.
4. Просверлите перфоратором отверстие диаметром 132 мм, угол наклона отверстия составляет 3-5 градусов.

Примечание: при сверлении держите рукоятку перфоратора по направлению вверх, над отверстием согласно рисунку, во избежание смещения отверстия.



Местоположение перфоратора

Изоляция отверстия

1. Подготовьте изоляционный патрубок из вспененного полиэтилена толщиной стенки 20 мм и внутренним диаметром 89 мм.
2. Измерьте толщину стены, сделайте изоляционный патрубок такой же длины плюс 30 мм.
3. Вставьте изоляционный патрубок в отверстие стены.
4. Установите снаружи отверстия защитную воздушную решетку.
5. Загерметизируйте стыки между стеной и трубой из полиэтилена с внешней и внутренней стороны.

Крепление монтажной пластины на стену

1. Приложите монтажную стальную пластину нижним полукруглым краем к вентиляционному каналу, зафиксируйте положение пластины.
2. Отметьте отверстия под винты карандашом, уберите стальную пластину.
3. С помощью перфоратора со сверлом 6 мм проделайте отверстия в местах, отмеченных карандашом, поставьте пластиковые анкеры (5 штук). Зафиксируйте монтажную пластину саморезами.

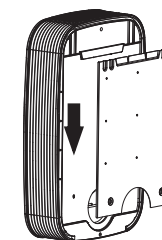


Стальная пластина

Вентиляционный канал

Установка прибора

1. Откройте переднюю панель и аккуратно извлеките фильтры
2. Повесьте прибор на закрепленную монтажную пластину с помощью крючка в верхней части задней панели прибора, размер которого соответствует выступу монтажной пластины
3. После установки корпуса прибора на монтажную пластину, зафиксируйте его на монтажной пластине через внутреннюю заднюю стенку прибора с помощью крепежных винтов M5. После этого установите фильтры обратно в первоначальное положение



Проверка работоспособности прибора

Подключите прибор к источнику питания и убедитесь в том, что отсутствуют посторонние шумы или вибрация. Установите соединение прибора с дистанционным пультом управления. Так же проверьте:

1. Корректность отображения всех параметров на дисплее пульта управления
2. Работоспособность всех представленных функций прибора
3. Присутствует ли нетипичный шум
4. Присутствует ли нехарактерная вибрация
5. Равномерность распределения воздушного потока в отверстии для подачи воздуха
6. Отображается ли показатель уровня загрязнения воздуха PM2.5
7. Если все выше указанные пункты в норме, то проверка завершена

УСТРАНЕНИЕ НЕИСПРАВНОСТЕЙ

Неисправность	Возможная причина	Решение
Комплекс не работает	<ol style="list-style-type: none"> 1. Не подключен источник питания. 2. Неплотное прилегание передней панели. 3. Не произведено соединение пульта управления с комплексом. 4. Батарейки пульта управления разряжены. 	<ol style="list-style-type: none"> 1. Проверьте подключение источника питания, соответствие напряжения допустимым значениям, целостность питающего провода и состояние внешнего защитного выключателя. 2. Убедитесь в том, что передняя панель плотно прилегает к комплексу и по периметру отсутствуют зазоры. 3. Проведите соединение пульта с комплексом. 4. Замените батарейки в пульте.
Производительность комплекса заметно меньше ожидаемой.	<ol style="list-style-type: none"> 1. Фильтры не были извлечены из транспортных пакетов. 2. Загрязнение фильтров. 	<ol style="list-style-type: none"> 1. Убедитесь в том, что фильтрующие вставки извлечены из транспортных пакетов. 2. Очистите или замените фильтры.
Образование конденсата на корпусе комплекса.	Образование конденсата возможно при низких уличных температурах и высокой относительной влажности в помещении.	<ol style="list-style-type: none"> 1. Убедитесь в том, что рядом с комплексом не работает увлажнитель воздуха. 2. Переведите комплекс в режим "Защита от конденсации".
При уличной температуре около 0 °С из комплекса раздаются щелчки.	Это является следствием работы штатной функции комплекса, принудительно активирующей работу нагревателя при достижении указанной температуры для защиты внутренних компонентов. Щелчки возникают в том случае, если пользователь эксплуатировал комплекс без включенного нагревателя*, и затем произошло снижение наружной температуры.	<ol style="list-style-type: none"> 1. Переведите комплекс в режим рециркуляции. 2. Включите электрический нагреватель. 3. Переведите комплекс обратно в режим приточной вентиляции / ночной режим / интеллектуальный режим
Комплекс снижает производительность.	При низкой наружной температуре и высокой производительности комплекса возможна нехватка мощности нагревателя – и при невозможности достичь заданную температуру, комплекс будет снижать производительность.	Уменьшите заданную температуру.

Если устранить неисправность не удалось, обратитесь в сервисный центр, назовите модель комплекса и подробно опишите возникшую неисправность

* Для моделей, оснащенных электрическим PTC-нагревателем.

УТИЛИЗАЦИЯ

По окончании срока службы прибор следует утилизировать. Подробную информацию по утилизации прибор вы можете получить у представителя местного органа власти.



Заявитель / Импортер:

Общество с ограниченной ответственностью «Компания БИС».

119180, г. Москва, ул. Б. Полянка, д. 2, стр. 2, пом./комн. 1/8, РФ.

Сертификат обновляется регулярно.

(При отсутствии копии нового сертификата в коробке, спрашивайте копию у продавца).

СЕРТИФИКАЦИЯ

Товар сертифицирован на территории таможенного союза.

Товар соответствует требованиям:

№ сертификата:

Орган по сертификации:

Товар соответствует требованиям:

№ сертификата:

Срок действия сертификата:

Изготовитель:

Нингбо Раннер Индастриал Карпорейшн, Линганг Индастриал Зоун, Хижоу, Хянганшан, Нингбо, Жейианг, Китай.

Произведено под контролем:

Дата изготовления товара указана на нем непосредственно.

Сделано в Китае.

Отдельные технические параметры приборов могут отличаться от приведенных в настоящей инструкции. ООО «Компания БИС» оставляет за собой право изменять технические характеристики изделий с целью улучшения качества продукции.

ГАРАНТИЙНЫЕ ОБЯЗАТЕЛЬСТВА

Настоящий документ не ограничивает определенные законом права потребителей, но дополняет и уточняет оговоренные законом обязательства, предполагающие соглашение Сторон, либо договор.

Поздравляем вас с приобретением техники отличного качества!

Убедительно просим вас во избежание недоразумений до установки/эксплуатации изделия внимательно изучить его инструкцию по эксплуатации.

В конструкцию, комплектацию или технологию изготовления изделия, с целью улучшения его технических характеристик, могут быть внесены изменения. Такие изменения вносятся без предварительного уведомления Покупателя и не влекут обязательств по изменению/улучшению ранее выпущенных изделий.

Внешний вид и комплектность изделия

Тщательно проверьте внешний вид изделия и его комплектности, все претензии по внешнему виду и комплектности предъявляйте Продавцу при покупке изделия.

Гарантийный срок

Гарантийный срок составляет 24 месяца. Гарантийное обслуживание производится в соответствии с гарантийными обязательствами, перечисленными в гарантийном талоне.

Гарантийное обслуживание

Гарантийное обслуживание купленного вами прибора осуществляется через Продавца, монтажную организацию, проводившую установку прибора (если изделие нуждается в специальной установке, подключении или сборке), специализированные сервисные центры.

По вопросам качества работы авторизованных сервисных центров обращайтесь по электронной почте: service@breez.ru, service_R@breez.ru

Техническое обслуживание

По всем вопросам, связанным с техобслуживанием изделия, обращайтесь в монтажную организацию или специализированные сервисные центры. Подробная информация о сервисных центрах, уполномоченных осуществлять ремонт и техническое обслуживание изделия, находится на вышеуказанном сайте.

Заполнение гарантийного талона

Внимательно ознакомьтесь с гарантийным талоном и проследите, чтобы он был правильно заполнен и имел штамп Продавца. При отсутствии штампа Продавца и даты продажи (либо кассового чека с датой продажи) гарантийный срок исчисляется с даты производства изделия.

Запрещается вносить в гарантийный талон какие-либо изменения, а также стирать или переписывать указанные в нём данные. Гарантийный талон должен содержать: наименование и модель изделия, его серийный номер, дату продажи, а также подпись уполномоченного лица и штамп Продавца.

В случае неисправности прибора по вине изготовителя обязательство по устранению неисправности будет возложено на уполномоченную изготовителем организацию. В данном случае покупатель вправе обратиться к Продавцу.

Ответственность за неисправность прибора, возникшую по вине организации, проводившей установку (монтаж) прибора возлагается на монтажную организацию. В данном случае необходимо обратиться к организации, проводившей установку (монтаж) прибора.

Для установки (подключения) изделия (если оно нуждается в специальной установке, подключении или сборке) рекомендуем обращаться в специализированные сервисные центры, где можете воспользоваться услугами квалифицированных специалистов. Продавец, уполномоченная изготовителем организация, импортёр и изготовитель не несут ответственности за недостатки изделия, возникшие из-за его неправильной установки (подключения).

Область действия гарантии

Обслуживание в рамках предоставленной гарантии осуществляется только на территории РФ и распространяется на изделия, купленные на территории РФ.

Настоящая гарантия не дает права на возмещение и покрытие ущерба, произошедшего в результате переделки или регулировки изделия, без предварительного письменного согласия изготовителя, с целью приведения его в соответствие с национальными или местными техническими стандартами и нормами безопасности, действующими в любой другой стране, кроме РФ, где это изделие было первоначально продано.

Настоящая гарантия распространяется на производственные или конструкционные дефекты изделия

Выполнение ремонтных работ и замена дефектных деталей изделия специалистами уполномоченного сервисного центра производятся в сервисном центре или непосредственно у Покупателя (по усмотрению сервисного центра). Гарантийный ремонт изделия выполняется в срок не более 45 дней.

В случае если во время устранения недостатков товара станет очевидным, что они не будут устранены в определённый согласением Сторон срок, Стороны могут заключить соглашение о новом сроке устранения недостатков товара. Гарантийный срок на комплектующие изделия (детали, которые могут быть сняты с изделия без применения каких-либо инструментов, т. е. ящики, полки, решётки, корзины, насадки, щётки, трубки, шланги и др. подобные комплектующие) составляет 3 (три) месяца. Гарантийный срок на новые комплектующие, установленные на изделие при гарантийном или платном ремонте, либо приобретённые отдельно от изделия, составляет 3 (три) месяца со дня выдачи отремонтированного изделия Покупателю, либо продаже последнему этих комплектующих.

Настоящая гарантия не распространяется на:

- периодическое обслуживание и сервисное обслуживание изделия (чистку, замену фильтров или устройств, выполняющих функции фильтров);
- любые адаптации и изменения изделия, в т. ч. с целью усовершенствования и расширения обычной сферы его применения, которая указана в Инструкции по эксплуатации изделия, без предварительного письменного согласия изготовителя;
- аксессуары, входящие в комплект поставки.

Настоящая гарантия также не предоставляется случаям, если недостаток в товаре возник в результате:

- использования изделия не по его прямому назначению, не в соответствии с его Инструкцией по эксплуатации, в том числе эксплуатации изделия с перегрузкой или совместно со вспомогательным оборудованием, не рекомендуемым Продавцом, уполномоченной изготовителем организацией, импортёром, изготовителем;
- наличия на изделии механических повреждений (сколов, трещин и т. д.), воздействий на изделие чрезмерной силы, химически агрессивных веществ, высоких температур, повышенной влажности/запылённости, концентрированных паров, если что-либо из перечисленного стало причиной неисправности изделия;
- ремонта/наладки/инсталляции/адаптации/пуска изделия в эксплуатацию не уполномоченными на то организациями/ лицами;
- неаккуратного обращения с устройством, ставшего причиной физических, либо косметических повреждений поверхности;
- если нарушены правила транспортировки/хранения/монтажа/эксплуатации;
- стихийных бедствий (пожар, наводнение и т. д.) и других причин, находящихся вне контроля Продавца, уполномоченной изготовителем ор-

ганизации, импортёра, изготовителя и Покупателя, которые причинили вред изделию;

- неправильного подключения изделия к электрической или водопроводной сети, а также неисправностей (несоответствие рабочих параметров) электрической или водопроводной сети и прочих внешних сетей;
- дефектов, возникших вследствие попадания внутрь изделия посторонних предметов, жидкостей, кроме предусмотренных инструкцией по эксплуатации, насекомых и продуктов их жизнедеятельности и т. д.;
- необходимости замены ламп, фильтров, элементов питания, аккумуляторов, предохранителей, а также стеклянных/фарфоровых/матерчатых и перемещаемых вручную деталей и других дополнительных быстроизнашивающихся/сменных деталей изделия, которые имеют собственный ограниченный период работоспособности, в связи с их естественным износом;
- дефектов системы, в которой изделие использовалось как элемент этой системы.

С момента подписания Покупателем Гарантийного талона считается, что:

- вся необходимая информация о купленном изделии и его потребительских свойствах предоставлена Покупателю в полном объёме, в соответствии со ст. 10 Закона «О защите прав потребителей»;
- покупатель получил Инструкцию по эксплуатации купленного изделия на русском языке и _____
- покупатель ознакомлен и согласен с условиями гарантийного обслуживания/особенностями эксплуатации купленного изделия;
- покупатель не имеет претензий к внешнему виду/комплектности купленного изделия. _____

Отметить здесь, если работа изделия проверялась в присутствии Покупателя.

Подпись Покупателя: _____

Дата: _____

Работу принял (Ф.И.О., подпись)			
Мастер (Ф.И.О., подпись)			
Адрес монтажа			
Организация (название, адрес, тел., номер лицензии, печать)			
Дата			
Изделие, вид работ			

Работу принял (Ф.И.О., подпись)			
заменённые детали			
Дата окончания ремонта			
Организация (название, адрес, тел., номер лицензии, печать)			
Дата начала ремонта			
Изделие			

The image features a dark, almost black background. Overlaid on this are several large, overlapping circles or arcs. One arc is a bright, glowing white, while others are in shades of light gray. A bright, circular light source is visible in the lower-left quadrant, creating a lens flare effect that radiates across the scene. The overall composition is abstract and modern.

zilon.ru