

Паспорт

**Приточно-вытяжная
установка с
рекуперацией тепла и
сохранением влаги**

**ZENIT HECO X
360-910**

**3-ступенчатая
рекуперация**

**Корпус из стали с
изоляцией 50 мм**

КПД возврата тепла до 78%

Сохранение влаги до 50%

Внимание! **Информация для клиента**

Для надежной работы оборудования соблюдайте следующие правила, а также расширенный список инструкций. Поломки и некорректная работа оборудования вследствие несоблюдения данных правил не является гарантийным случаем.

- **Пульт запрещается отключать/подключать под напряжением. Все работы проводить только при отключенном питании.**
- Пульт подключается экранированным 4-жильным кабелем сечением 0,12-1.0мм. (КММ, МКЭШ)
- Применяйте кабель питания в соответствии с максимальной мощностью оборудования.
- При работе жидкостного нагревателя убедитесь в наличии в системе теплоносителя.
- При размещении оборудования на улице используйте погодозащитные конструкции (тент, кожух, навес и т.д.)
- Попадание осадков на оборудование и внутрь оборудования – недопустимо.
- Датчики, устанавливаемые при монтаже, требуют аккуратного обращения при установке.
- Датчики, устанавливаемые при монтаже, устанавливаются только в соответствующие вентканалы.
- Подключение Wi-Fi производите в соответствии с видеoinструкцией на сайте turkov.ru.
- Обязательно производите пусконаладочные работы, особенно балансировку расходов воздуха!
- Не разбирайте и не модернизируйте оборудование самостоятельно.

115280, г. Москва, ул. Ленинская слобода, 26, БЦ «ОМЕГА-2» Корпус А, офис 422.

www.turkov.ru, info@turkov.ru, П 8-800-200-98-28 по России бесплатно

ТУ 28.25.12-001-09823045-2021

Паспорт постоянно модернизируется, с актуальной версией Вы можете ознакомиться на сайте:



ОГЛАВЛЕНИЕ

ВВЕДЕНИЕ.....	3
Расшифровка наименования	3
Описание составных частей установки.....	6
Комплектация установки.....	10
Принцип работы агрегата.....	11
Габаритные размеры оборудования	13
Обозначение параметров чертежей	13
Zenit Heco X 360 E.....	13
Zenit Heco X 560 E.....	14
Zenit Heco X 560 W	14
Zenit Heco X 760 E.....	15
Zenit Heco X 760 W	15
Zenit Heco X 910 E.....	16
Zenit Heco X 910 W	16
Альтернативные компоновки корпуса	17
Обслуживание оборудования.....	18
Сброс таймера замены фильтров.....	18
Направление приточного и вытяжного потоков и виды исполнения корпуса для Zenit Heco X.....	19
Технические характеристики оборудования Zenit Heco X 360-910 E/W.....	20
Графики статического давления оборудования	21
Диапазон допустимых температур и влажности воздуха для работы оборудования	22
Шумовые характеристики оборудования	22
Транспортировка и хранение оборудования	23
Способы монтажа.....	23
Требования при монтаже на улице.....	25
Размещение агрегата	25
Электрический монтаж.....	26
Подключение жидкостного нагревателя.....	27
Основные настройки	28
Подключение дополнительных агрегатов	29
Настройка Wi-Fi подключения	31
Схемы электрических соединений	32
Общий вид контроллера	32
Zenit Heco X 360 1,5E220.....	33
Zenit Heco X 560 1,5/3E220.....	34
Zenit Heco X 560 W220	35
Zenit Heco X 760/910 3/4,5 E220	36
Zenit Heco X 760/910 3/4,5 E380	37
Zenit Heco X 760/910 W220	38
Подключение внешнего жидкостного нагревателя	39
Пусконаладочные работы (ПНР).....	41
Гарантийные обязательства.....	42
Коды ошибок	43
Плановое техническое обслуживание (ПТО).....	44



ВВЕДЕНИЕ

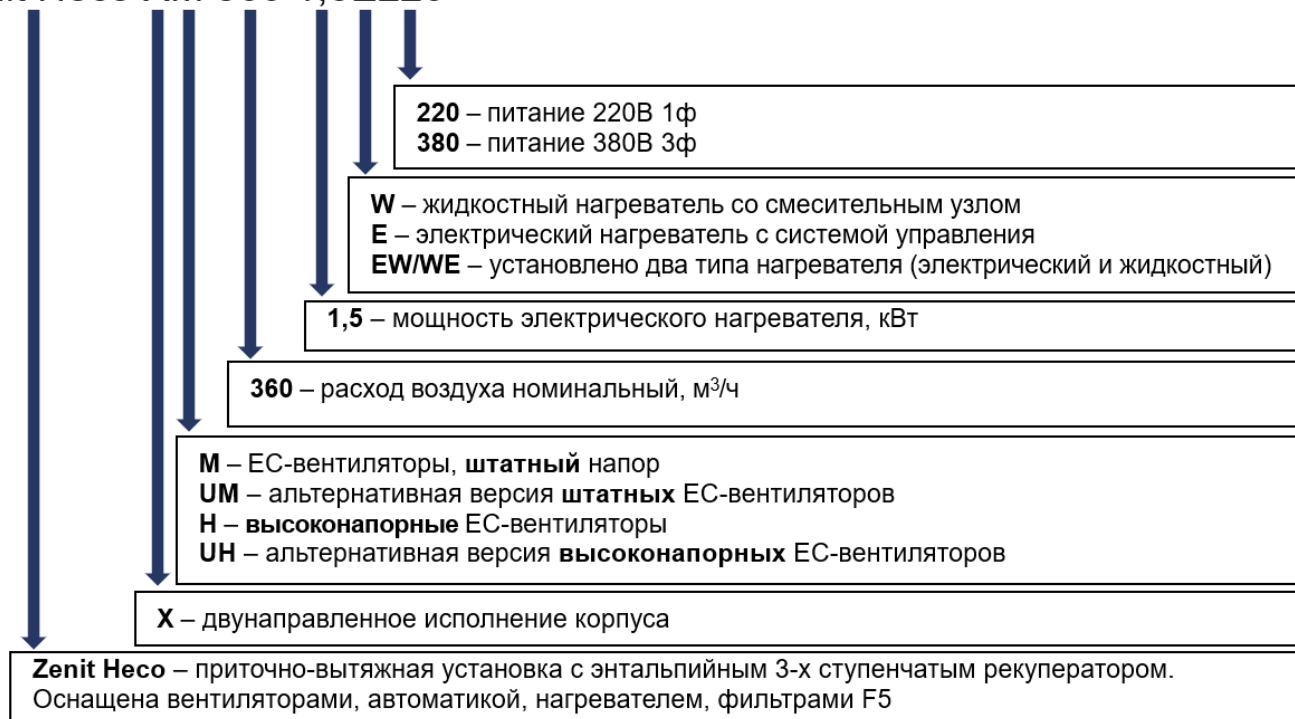
Приточно-вытяжные агрегаты с рекуперацией серии Zenit Heco разработаны для стабильной работы в условиях Сибири и Центральной России. Стабильный КПД данной серии составляет до 78%. 3-ступенчатый энтальпийный рекуператор позволяет эксплуатировать агрегат при температурах -35°C без использования предварительного нагревателя и без образования конденсата.

Концепция производимого компанией TURKOV оборудования заключается в максимальной энергоэффективности и стабильной работе оборудования в условиях российского климата, комплексном решении сложных систем вентиляции, высоком уровне автоматизации, и минимальным участием монтажных организаций в процессе наладки. Наше оборудование не требует сборки и сложных настроек, всё оборудование поставляется полностью готовое к эксплуатации.

Автоматика собственной разработки позволяет организовать в квартире или доме полное управление микроклиматом. Оснатив систему соответствующими опциями, автоматика будет автоматически регулироваться мощность агрегата, управлять нагревателем и кондиционером, поддерживать требуемый уровень влажности или CO_2 , компенсировать загрязнение фильтров.

Расшифровка наименования

Zenit Heco XM 360 1,5E220



Zenit Heco XM 760 W2R220

220 – питание 220В 1ф
380 – питание 380В 3ф

2R – 2-х рядный жидкостный нагреватель
3R – 3-х рядный жидкостный нагреватель
4R – 4-х рядный жидкостный нагреватель
2UR – 2-х рядный жидкостный нагреватель с **увеличенной** площадью
3UR – 3-х рядный жидкостный нагреватель с **увеличенной** площадью
4UR – 4-х рядный жидкостный нагреватель с **увеличенной** площадью

W – жидкостный нагреватель со смесительным узлом
E – электрический нагреватель с системой управления
EW/WE – установлено два типа нагревателя (электрический и жидкостный)

760 – расход воздуха номинальный, м³/ч

M – ЕС-вентиляторы, **штатный** напор
UM – альтернативная версия **штатных** ЕС-вентиляторов
H – **высоконапорные** ЕС-вентиляторы
UH – альтернативная версия **высоконапорных** ЕС-вентиляторов

X – двунаправленное исполнение корпуса

Zenit Heco – приточно-вытяжная установка с энтальпийным 3-х ступенчатым рекуператором.
 Оснащена вентиляторами, автоматикой, нагревателем, фильтрами F5



Внимание!

Чтобы избежать получения травм и нанесения ущерба другим людям и имуществу, внимательно прочтите и соблюдайте следующие инструкции. Данное оборудование не предназначено для использования маленькими детьми и людьми с ограниченной подвижностью, находящимися без надлежащего присмотра.

При установке

- Монтаж, перемещение и ремонт данного оборудования должны проводиться специалистами, имеющими соответствующую подготовку и квалификацию для выполнения данных видов работ. Неправильное выполнение монтажа, демонтажа, перемещения и ремонта оборудования может привести к возгоранию, поражению электротоком, нанесению травмы или ущерба.
- Поверхность, на которую устанавливается и крепится оборудование, а также крепление оборудования должны быть рассчитаны на вес оборудования.
- Используйте силовые и сигнальные кабели необходимого сечения согласно требованиям паспорта, а также государственным правилам и стандартам. Не используйте удлинители или промежуточные соединения в силовом кабеле. Не подключайте несколько единиц оборудования к одному источнику питания.
- Предохранитель или автомат токовой защиты должен соответствовать мощности оборудования. Оборудование должно иметь надежное заземление. Неправильное заземление может привести к поражению электрическим током.
- Не включайте питание до завершения работ по монтажу. Не устанавливайте и не используйте оборудование в помещениях с потенциально взрывоопасной атмосферой. Применение или хранение горючих материалов, жидкостей или газов возле оборудования может привести к возгоранию.

Правила электробезопасности

- Все подключения должны проводиться квалифицированным персоналом.
- Подключения должны проводиться с соблюдением всех правил безопасности.
- Характеристики электропитания должны соответствовать требованиям спецификации для данного оборудования.

Перед началом работы

- Перед началом работы установки внимательно прочитайте паспорт на оборудование. Строго придерживайтесь описания выполняемых операций. Нарушение технологии может повлечь за собой травмы для вас или окружающих, а также повреждение оборудования.

Во время эксплуатации

- Не включайте и не выключайте оборудование посредством включения/выключения питания, это может привести к повреждению оборудования из-за перегрева нагревателя.
- Не используйте оборудование не по назначению.
- Не стойте под струей холодного воздуха. Это может повредить вашему здоровью. Оберегайте домашних животных и растения от длительного воздействия холодного воздушного потока, так как это вредно для их здоровья.

Важно!

- При появлении каких-либо признаков неисправности (запах гари, повышенный шум и т.п.) сразу же выключите оборудование и отключите от источника питания. Использование оборудования с признаками неисправности может привести к возгоранию, поломке и т.п. При появлении признаков неисправности необходимо обратиться в сервисный центр.
- Периодически проверяйте состояние приточной уличной решетки – она может забиваться пылью и пухом. При необходимости очищайте решетку.
- Не суйте руки и другие части тела, а также посторонние предметы в отверстия оборудования, лопасти вентилятора вращаются с большой скоростью, и попавший в них предмет может нанести травму или вывести из строя оборудование.
- Не трогайте работающий или недавно выключенный электронагреватель - это может нанести травму.
- Не допускайте попадания посторонних предметов на нагреватель - это может привести к короткому замыканию при включении электронагревателя и появлению посторонних запахов.
- Не допускается работа оборудования без проведения пусконаладочных работ – это приведет к некорректной работе оборудования, выходу из строя элементов оборудования.
- Не допускается работа оборудования с дисбалансом более 10% вследствие неверной эксплуатации – это приведет к некорректной работе оборудования, выходу из строя элементов оборудования.
- Не допускается работа оборудования во время мокрых, пыльных и/или ремонтных работ в обслуживаемых помещениях – это приведет к некорректной работе оборудования, выходу из строя элементов оборудования.

При обслуживании

- Не прикасайтесь к выключателям мокрыми руками. Это может привести к поражению электротоком.
- Перед чисткой или обслуживанием отключите оборудование от источника питания.
- При уходе за оборудованием вставайте на устойчивую конструкцию, например, на складную лестницу.
- При необходимости допускается пропылесосить рекуператор с применением щетки с мягким ворсом.
- При необходимости допускается промыть рекуператор в теплой воде (Не более 40 градусов)
- Не мойте оборудование и рекуператор мойками высокого давления.
- Агрессивные или абразивные чистящие средства могут повредить оборудование и рекуператор.

Оптимальная работа

Обратите внимание на следующие моменты для обеспечения нормальной работы:

- Выполнен качественный монтаж
- Выполнены пусконаладочные работы.
- Фильтры меняются или по настроенному таймеру, или по фактическому загрязнению.



Описание составных частей установки

Стальной корпус с теплоизоляцией



- Стальной корпус с порошковой окраской.
- Современный дизайн корпуса.
- Теплошумоизоляция Saint-Gobain толщиной 50 мм.
- Высокий коэффициент поглощения шума
- Двойная крышка для легкого доступа к фильтрам.
- Возможен монтаж на улице.
- Повышенная стойкость к влажности и запыленности.
- Универсальный корпус.

Энтальпийный рекуператор

Энтальпийный рекуператор предназначен для утилизации тепла и влаги от отработанного воздуха приточному. Вместе с переносом влаги также переносится часть неявного тепла из вытяжного воздуха приточному, тем самым увеличивается энтальпийный КПД рекуператора. Рабочая область выполнена из полимерной мембраны, которая пропускает молекулы воды из вытяжного (увлажнённого) воздуха и передает приточному (сухому). Смешивания вытяжного и приточного потоков в рекуператоре не происходит, так как влага пропускается через мембрану посредством диффузии. Пластина рекуператора обладает свойством губки, что позволяет рекуператору впитывать определённый объём влаги без выпada конденсата на поверхности пластин рекуператора.

В первые несколько часов работы оборудования может присутствовать незначительный запах герметизирующих составов.



Вентиляторы



В оборудовании установлены надежные, высокоэффективные, ЕС-вентиляторы/ Электронно-коммутируемые вентиляторы (ЕС) с управлением по линии 0-10V. ЕС-Вентиляторы регулируются в диапазоне от 30% до 100% с точностью в 1%, это позволяет максимально точно подвести воздухообмен к расчетным/проектным значениям. Приточный и вытяжной вентиляторы настраиваются отдельно, что позволяет балансировать приточную и вытяжную линии изменением настроек вентиляторов.

Электронагреватели и система управления

В оборудовании Zenit Heco X устанавливается встроенный электрический нагреватель с плавным управлением мощностью.

Нагреватель установлен после рекуператора и является догревателем.

Система управления нагревателем состоит из следующих элементов:

- Датчик температуры воздуха в канале (Датчик D2).
- Контакт для полного размыкания питания электрического нагревателя.
- Включается и выключается при включении/выключении нагревателя.
- При работе электронагревателя не активен, следовательно, не шумит.
- Твердотельное реле для управления электронагревателем.
- Плавное и точное управление мощностью в диапазоне от нуля до максимальной.
- Нет подвижных элементов.
- Абсолютно бесшумная работа.
- Настраиваемый PID регулятор (в пульте управления).

Данная система управления электрическим нагревателем позволят точно поддерживать температуру подаваемого воздуха независимо от уровня воздухообмена и температуры на улице.



Нагреватель электрический



В базовой комплектации в оборудовании установлены:
Zenit Heco X 360 E 1 нагреватель PTC по 1500 Ватт.
Zenit Heco X 560 E 2 нагревателя PTC по 1500 Ватт.
Zenit Heco X 760 и 910 E три нагревателя ТЭН по 1500 Ватт каждый.

Диапазон регулирования температуры для подаваемого воздуха: от 0°C до +30°C

В коробке автоматики установлен дополнительный автомат защиты включая и, выключая который, можно выбирать максимальную мощность нагревателя.

В процессе эксплуатации изменять максимальную мощность можно.



В любом режиме максимальной мощности нагреватель управляется плавно.

По отдельному заказу возможно изготовление оборудования с другой мощностью нагревателя или трехфазное исполнение.

Встроенный жидкостный нагреватель

В оборудовании применяется встроенный двухрядный* медно-алюминиевый жидкостный нагреватель. Нагреватель защищен от коррозии. Жидкостный нагреватель имеет систему защиты от замораживания по датчику температуры поверхности нагревателя и по датчику температуры обратной воды.

Ограничивающие уставки для этих двух датчиков можно изменять в настройках.

В случае понижения ниже уставки или неисправности датчика (КЗ или разрыв) автоматика выдаст соответствующую ошибку.

Диапазон регулирования температуры для подаваемого воздуха: от +15°C до +50°C.

Максимальная концентрация антифризов - 45%.

Температура и давление теплоносителя:

Максимальные рабочие температура / давление воды составляют: 110°C / 1,0 МПа

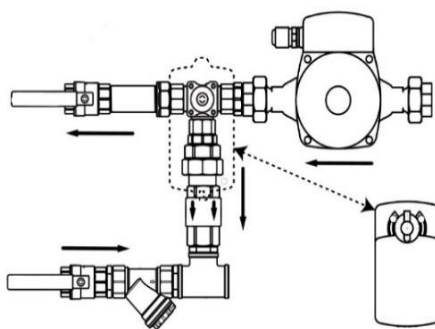


*Под заказ возможно изготовление оборудования с трехрядным или четырехрядным внешним нагревателем.

Это может быть необходимо, если применяется низкотемпературный теплоноситель, например, от при работе с тепловым насосом.

Смесительный узел

В комплекте с оборудованием поставляется собранный, подключенный и настроенный смесительный узел. Смесительный узел медный, паяный с соединениями типа «американка», что облегчает обслуживание смесительного узла. Циркуляционный насос и электромотор привода трехходового клапана подключен к автоматике.



Состав смесительного узла:

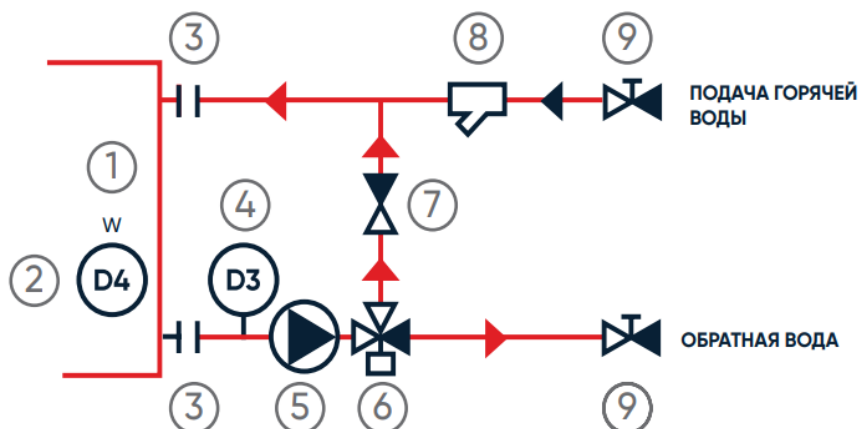
- Жидкостный нагреватель
- Датчик температуры поверхности нагревателя (Подключен к контроллеру)
- Датчик температуры обратной воды (Подключен к контроллеру)
- Циркуляционный насос Unipump (Подключен к контроллеру)
- Трехходовой кран с электроприводом Sputnik (Подключен к контроллеру)
- Обратный клапан
- Фильтр
- Шаровый кран 2 шт.

**Важно: не допускается установка жидкостного нагревателя калачами вверх!
(Монтаж оборудования смесительным узлом вниз недопустим)**

Внимание! Трубопроводы для подачи жидкого теплоносителя не должны быть сечением меньше, чем сечение смесительного узла!



Схема смесительного узла



- 1 – Жидкостный нагреватель
- 2 – Датчик температуры поверхности нагревателя
- 3 – Соединение с нагревателем
- 4 – Датчик температуры обратной воды
- 5 – Циркуляционный насос
- 6 – Трехходовой смесительный клапан
- 7 – Обратных клапан
- 8 – Фильтр
- 9 – Шаровый кран

Автоматика

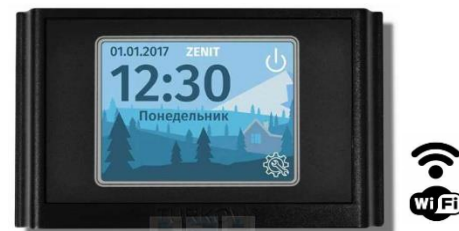
В оборудовании применяется контроллер - **Monocontroller**



- Собственная разработка схемотехники.
- Собственная сборка контроллеров
- Собственное ПО
- Компактные размеры и широкий функционал
- Есть все функции необходимые вентиляционной установке
- Более 50 каналов диагностики элементов и самодиагностики

В комплекте:

- Контроллер - Monocontroller
- Сенсорный проводной пульт управления с ЖК экраном диагональю 3.2" и Wi-Fi
- Датчик температуры уличного воздуха
- Датчик температуры воздуха после нагревателя.
- Wi-Fi модуль.
- MODBUS.



WI-FI модуль (Удаленное управление)



В нашем оборудовании есть встроенный Wi-Fi, который позволяет управлять настройками установки удаленно.

Wi-Fi. Разработано мобильное приложение TURKOV, его можно скачать в App Store для Iphone и Google Play для Android.

Приложение работает в Android версии 5 и старше/ IOS 10 и старше.

С помощью приложения можно управлять оборудованием в режиме реального времени, при этом управление возможно если пользователь находится с оборудованием в одной сети, так и удаленно с использованием наших серверов. Для работы приложения необходим доступ к интернету.

Фильтры

В оборудовании применяются карманные воздушные фильтры с большой емкостью.

Штатный класс фильтрации F5.

Опционально можно установить фильтр F7 или F9

Опционально можно установить двойную фильтрацию G4+ F5, G4+ F7, G4+ F9.



Модель	Фильтр приточный			Фильтр вытяжной F5 (В x Ш x Г)
	Опциональные фильтры		Штатно	
	G4 (В x Ш x Г)	F7/F9 (В x Ш x Г)	F5 (В x Ш x Г)	
Zenit Heco X 360	320x300x48	320x300x350	320x300x350	395x300x100
Zenit Heco X 560	320x400x48	320x400x350	320x400x350	395x400x100
Zenit Heco X 760	320x500x48	320x500x350	320x500x350	345x500x100
Zenit Heco X 910	320x300x48 – 2 шт.	320x300x350 – 2 шт.	320x300x350 – 2 шт.	345x300x100 – 2 шт.

Замена фильтров наружного и внутреннего воздуха производится по сигналу на пульте управления агрегатом или 2 раза в год.

В первые месяцы эксплуатации возможно более быстрое загрязнение фильтров, из-за пыли от ремонтных работ.

Установленные в агрегатах фильтры не подлежат чистке!

После установки нового фильтра необходимо обнулить в ПУ время до его следующей замены.



Комплектация установки

Zenit Heco X 360 E, Zenit Heco X 560 E, Zenit Heco X 760 E, Zenit Heco X 910 E	Zenit Heco X 560 W, Zenit Heco X 760 W, Zenit Heco X 910 W
<ul style="list-style-type: none"> ● Корпус оборудования с теплоизоляцией 1 шт. ● Вентилятор приточный 1 шт. ● Вентилятор вытяжной 1 шт. ● Рекуператор в сборе 1 шт. ● Контроллер 1шт. ● Пульт проводной 1шт. ● Фильтр вытяжной 1шт. ● Фильтр приточный 1шт ● Угловой кронштейн с виброопорой 4 шт. ● Болт М8 8 шт. ● Датчик температуры уличного воздуха 1 шт. ● Датчик температуры приточного воздуха 1 шт. ● Датчик температуры и влажности вытяжного воздуха 1 шт. ● Автомат защиты 1 шт. ● РТС нагреватель 1 шт. (Zenit Heco 360 E). ● РТС нагреватель 2 шт. (Zenit Heco 560 E). ● ТЭНы (Zenit Heco 760/910 E). ● Контактор 1 шт. ● ТТР 1 шт. ● Паспорт 1 шт. ● Инструкция по эксплуатации 1 шт. 	<ul style="list-style-type: none"> ● Корпус оборудования с теплоизоляцией 1 шт. ● Вентилятор приточный 1 шт. ● Вентилятор вытяжной 1 шт. ● Рекуператор в сборе 1 шт. ● Контроллер 1 шт. ● Пульт проводной 1 шт. ● Фильтр вытяжной 1 шт. ● Фильтр приточный 1 шт. ● Угловой кронштейн с виброопорой 4 шт. ● Болт М8 8 шт. ● Датчик температуры уличного воздуха 1 шт. ● Датчик температуры приточного воздуха 1 шт. ● Датчик температуры и влажности вытяжного воздуха 1 шт. ● Автомат защиты 1 шт. ● Встроенный жидкостный нагреватель 1 шт. ● Датчик поверхности нагревателя 1 шт. ● Датчик температуры обратной воды 1 шт. ● Циркуляционный насос 1 шт. ● Трехходовой кран 1 шт. ● Привод трехходового крана 1 шт. ● Обратный клапан 1 шт. ● Фильтр косой 1 шт. ● Шаровый кран 2 шт. ● Паспорт 1 шт. ● Инструкция по эксплуатации 1 шт.

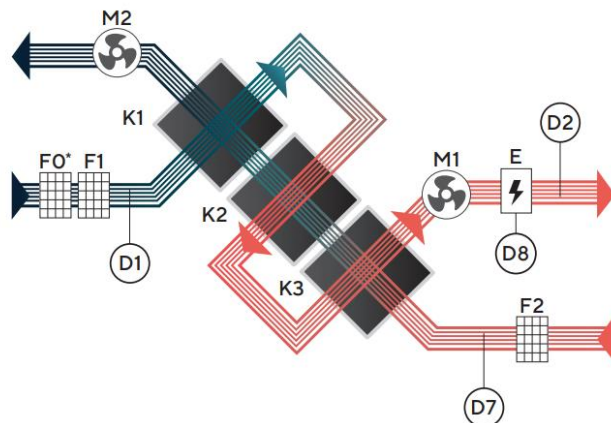
- Приточно-вытяжная установка с вентиляторами и автоматикой 1 шт.
- Пульт проводной 1 шт.
- Фильтр вытяжной 1 шт.
- Фильтр приточный 1 шт.
- Кабель ввод PG-9 2 шт.
- Кабель ввод PG-11 1 шт.



Принцип работы агрегата

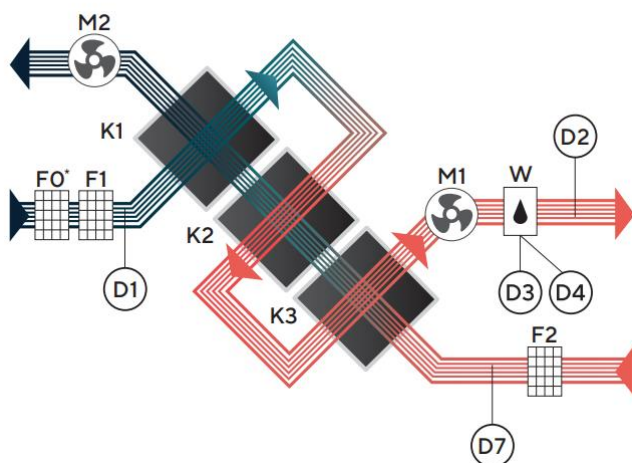
Агрегаты Zenit Heco представляют собой укомплектованные приточно-вытяжные агрегаты для подачи очищенного и подогретого наружного воздуха в помещения, а также вытяжки воздуха из данных помещений.

Zenit Heco X E



- M1 – Приточный ЕС-вентилятор
- M2 – Вытяжной ЕС-вентилятор
- K1, K2, K3 – Энтальпийный рекуператор
- E – Электрический нагреватель
- F0* – Фильтр грубой очистки приточного воздуха (опция)
- F1 – Фильтр тонкой очистки приточного воздуха
- F2 – Фильтр тонкой очистки вытяжного воздуха
- D1 – Датчик температуры уличного воздуха
- D2 – Датчик температуры приточного воздуха
- D7 – Датчик температуры и влажности вытяжного воздуха
- D8 – Термоконттакт

Zenit Heco X W



- M1 – Приточный ЕС-вентилятор
- M2 – Вытяжной ЕС-вентилятор
- K1, K2, K3 – Энтальпийный рекуператор
- W – Жидкостный нагреватель
- F0* – Фильтр грубой очистки приточного воздуха (опция)
- F1 – Фильтр тонкой очистки приточного воздуха
- F2 – Фильтр тонкой очистки вытяжного воздуха
- D1 – Датчик температуры уличного воздуха
- D2 – Датчик температуры приточного воздуха
- D3 – Датчик температуры обратной воды жидкостного нагревателя
- D4 – Датчик температуры поверхности жидкостного нагревателя
- D7 – Датчик температуры и влажности вытяжного воздуха

Если в агрегате установлен нагреватель:

Нагреватель установлен после рекуператора. Пользователь включает режим «Зима» и задает на пульте управления температуру воздуха, которую требуется подавать в помещение. Для включения режима «зима» потребуется ввести трехзначный код. Агрегат по показанию датчика температуры в подающем канале автоматически поддерживает заданную температуру, независимо от температуры на улице, воздухообмена, в том числе при работе VAV, StereoVAV и CO₂ систем.

Если к агрегату подключен охладитель:

Пользователь выбирает функцию «Кондиционер» и устанавливает на пульте управления температуру воздуха. Охладитель работает по температуре вытяжного воздуха: Пользователь задает температуру, которую необходимо поддерживать в помещении.



В агрегат нельзя подключать:

Вытяжки из помещений бассейнов, саун, бань, прочих влажных помещений с высокими постоянными влагопритоками.

Покрасочные камеры, в том числе с дополнительными фильтрами.

Кухонные вытяжки, в том числе с дополнительными фильтрами.

Помещения с высокой запылённостью, в том числе с дополнительными фильтрами.

Если в агрегате установлен увлажнитель:

Пользователь активирует управление увлажнителем и задает на пульте управления верхнее и нижнее значение влажности, которые требуется поддерживать в помещении. Агрегат по показанию датчика влажности в вытяжном канале автоматически, с помощью внешнего увлажнителя, поддерживает заданную влажность воздуха в помещении.

Важно: Вытяжки из санузлов и ванных комнат можно подключать только при корректном проектировании системы вентиляции и перенастройки оборудования на работу с повышенной влажностью.






По настройке оборудования проконсультируйтесь с заводом – изготовителем.

Если оборудование будет размещаться на улице – при заказе обязательно укажите это (автоматика будет установлена в герметичную пластиковую коробку) **Так же обязательно необходим навес для защиты от осадков!**

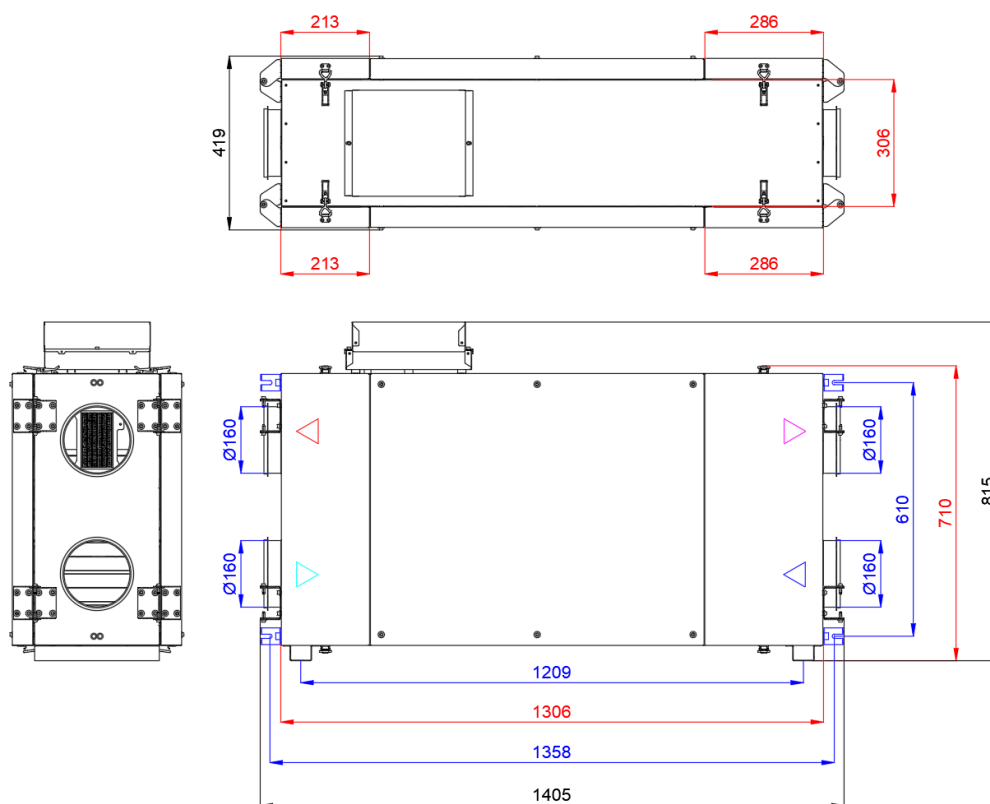


Габаритные размеры оборудования

Обозначение параметров чертежей

Черным	Общий внешний габарит	Длина общая максимальная
		Высота общая максимальная
		Ширина общая максимальная
		Габариты блоков (для модульных корпусов)
Синим	Габариты креплений и подключений	Габариты точек крепления корпуса (установленных угловых кронштейнов)
		Габариты точек крепления оборудования (крепежные отверстия)
		Диаметр колец для круглого воздуховода
		Размеры проема под прямоугольный воздуховод
		Размеры точек подключения воздуховода прямоугольного
Красным	Информационные размеры	Габариты сервисных панелей
		Габариты корпуса без съемных элементов
		Прочие информационные размеры
	Красный	Подача в дом
	Синий	Всасывание с улицы
	Голубой	Всасывание из дома
	Фиолетовый	Выброс на улицу
	Черный	Рециркуляция и прочее

Zenit Heco X 360 E



115280, г. Москва, ул. Ленинская слобода, 26, БЦ «ОМЕГА-2» Корпус А, офис 422.

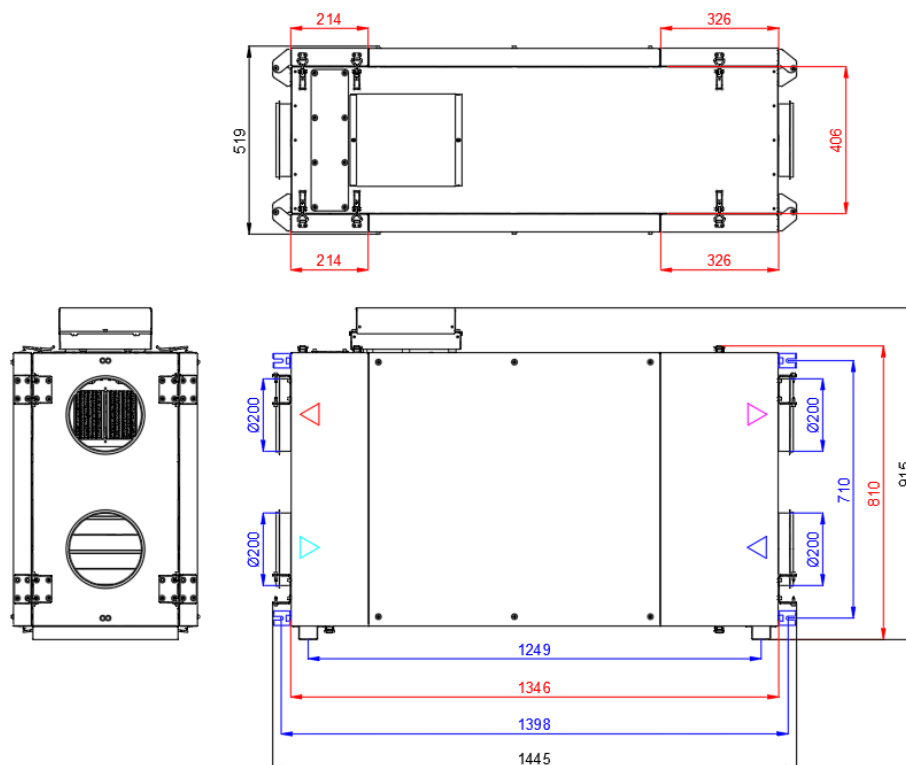
www.turkov.ru, info@turkov.ru, ☎ 8-800-200-98-28 по России бесплатно

ТУ 28.25.12-001-09823045-2021

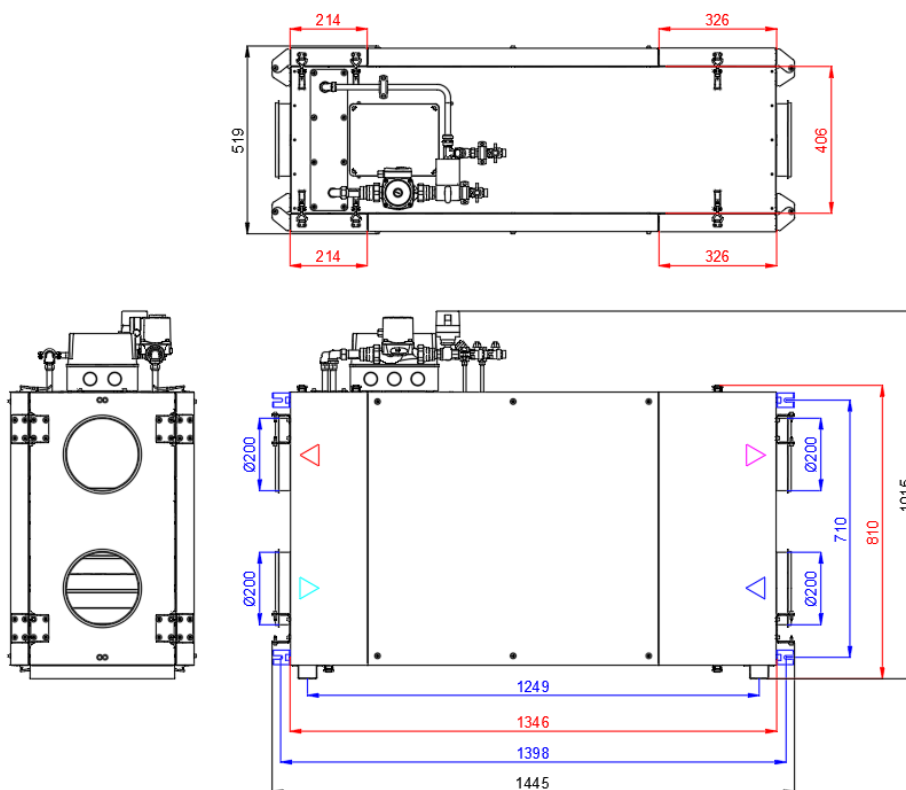
Паспорт постоянно модернизируется, с актуальной версией Вы можете ознакомиться на сайте:



Zenit Heco X 560 E



Zenit Heco X 560 W



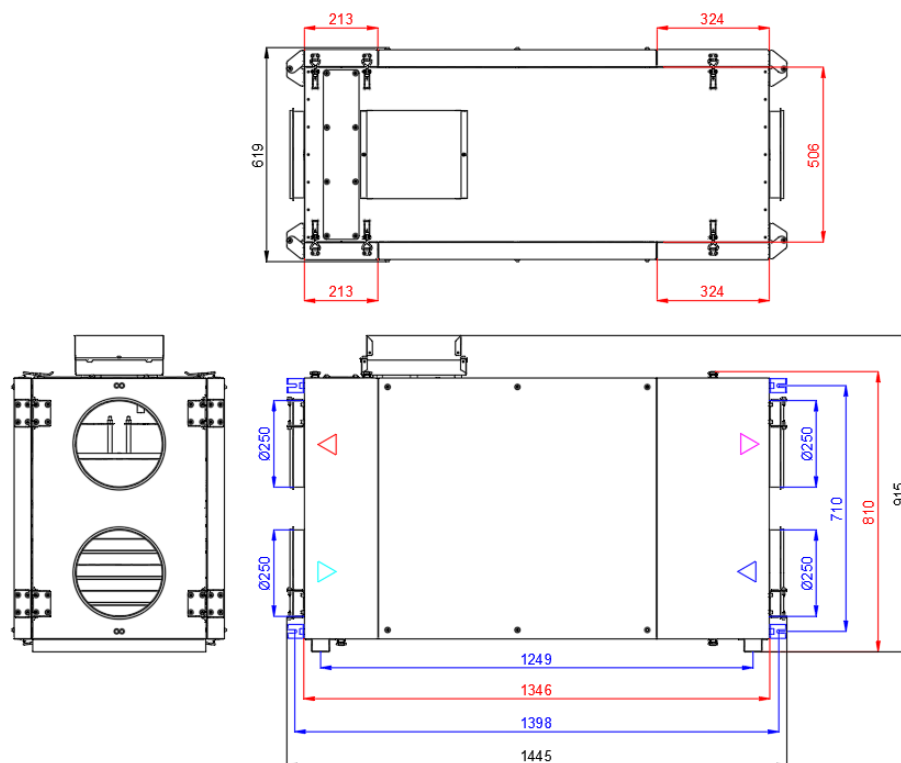
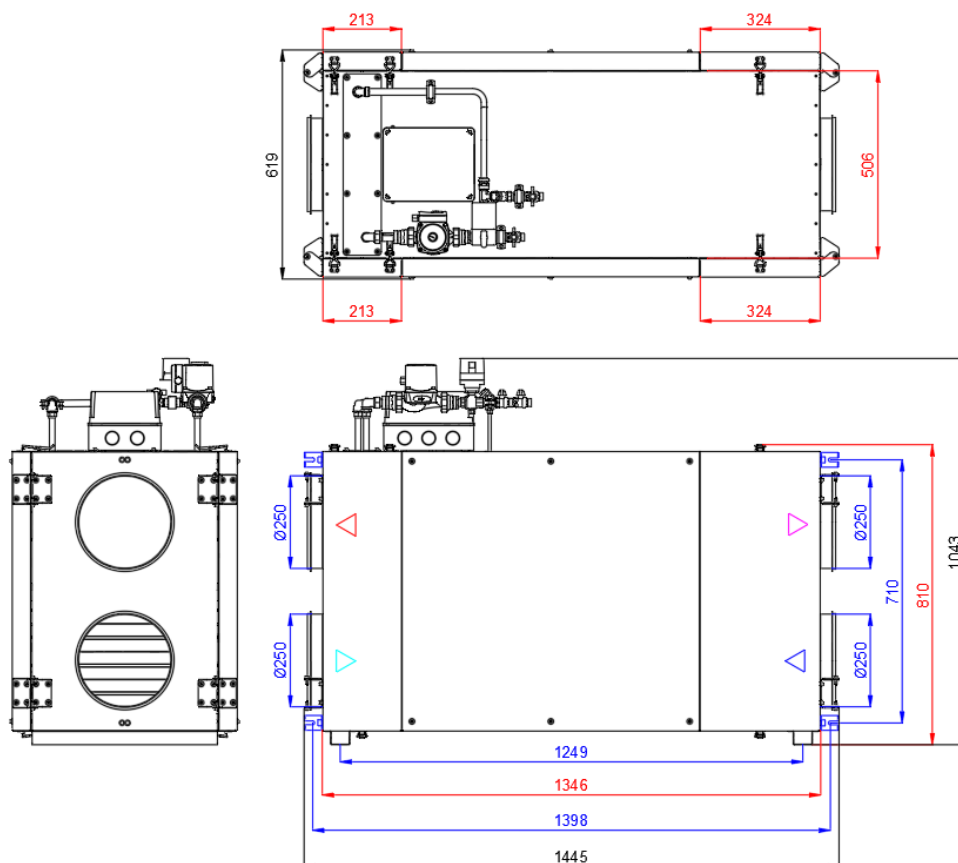
115280, г. Москва, ул. Ленинская слобода, 26, БЦ «ОМЕГА-2» Корпус А, офис 422.

www.turkov.ru, info@turkov.ru, ☎ 8-800-200-98-28 по России бесплатно

ТУ 28.25.12-001-09823045-2021

Паспорт постоянно модернизируется, с актуальной версией Вы можете ознакомиться на сайте:



Zenit Heco X 760 E**Zenit Heco X 760 W**

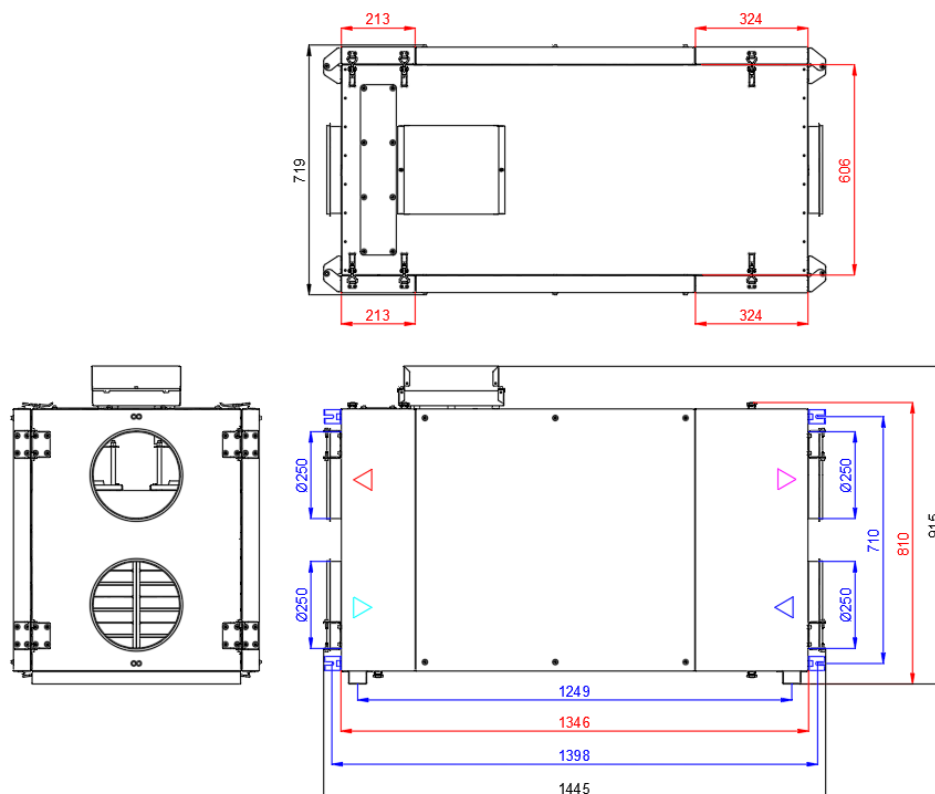
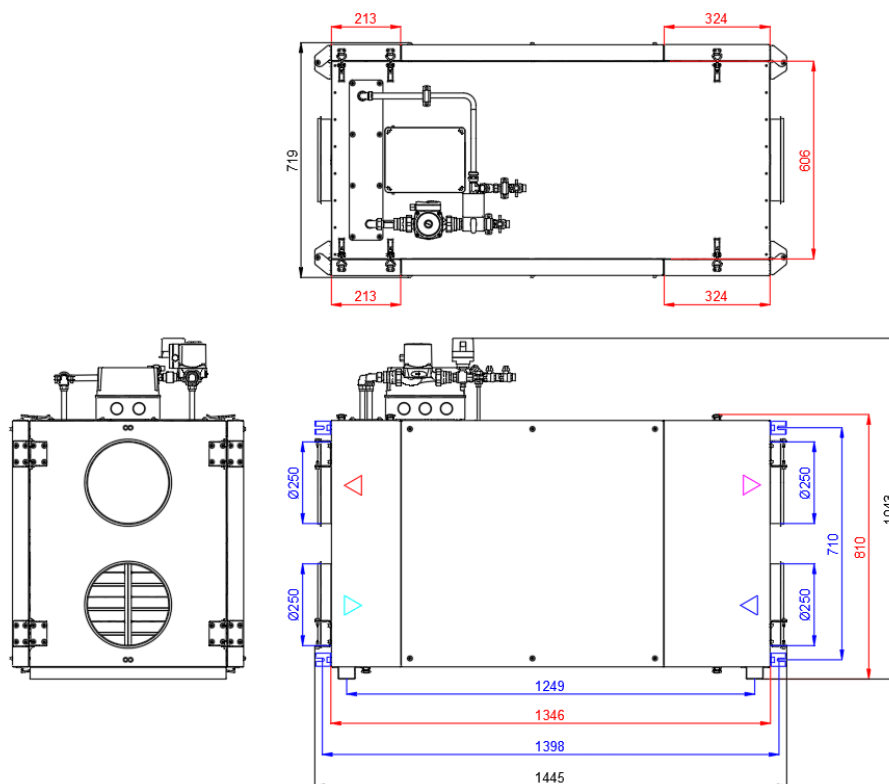
115280, г. Москва, ул. Ленинская слобода, 26, БЦ «ОМЕГА-2» Корпус А, офис 422.

www.turkov.ru, info@turkov.ru, ☎ 8-800-200-98-28 по России бесплатно

ТУ 28.25.12-001-09823045-2021

Паспорт постоянно модернизируется, с актуальной версией Вы можете ознакомиться на сайте:



Zenit Heco X 910 E**Zenit Heco X 910 W**

115280, г. Москва, ул. Ленинская слобода, 26, БЦ «ОМЕГА-2» Корпус А, офис 422.
www.turkov.ru, info@turkov.ru, ☎ 8-800-200-98-28 по России бесплатно

ТУ 28.25.12-001-09823045-2021

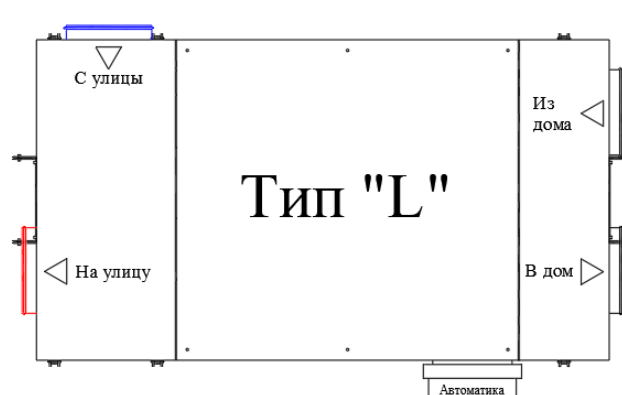
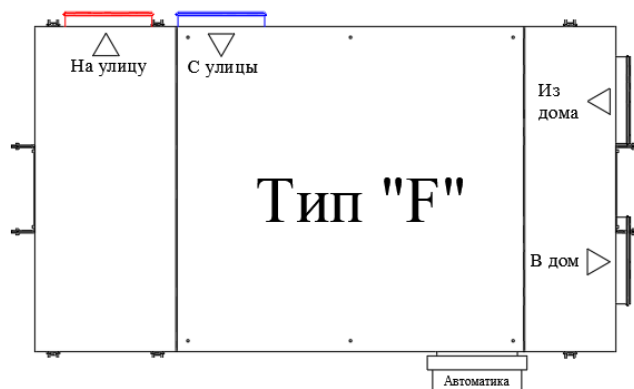
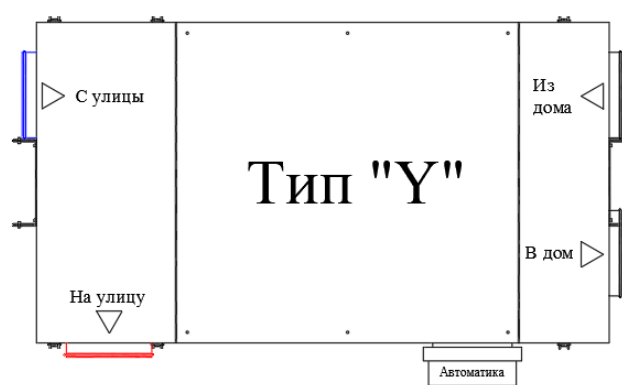
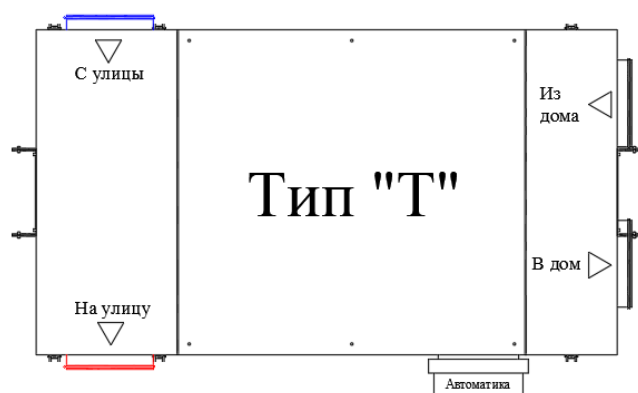
Паспорт постоянно модернизируется, с актуальной версией Вы можете ознакомиться на сайте:



Альтернативные компоновки корпуса

Оборудование Zenit Heco X может быть изготовлено в нескольких вариантах корпусов с разным расположением патрубков.

Наименование	Базовый	Тип «Т»	Тип «L»	Тип «У»	Тип «F»
Zenit Heco X 360 E	Да	Да	Да	Да	Да
Zenit Heco X 560 E	Да	Да	Да	Да	Да
Zenit Heco X 560 W	Да	Да	Да	Да	Да
Zenit Heco X 760 E	Да	Да	Да	Да	Нет
Zenit Heco X 760 W	Да	Да	Да	Да	Нет
Zenit Heco X 910 E	Да	Да	Да	Да	Нет
Zenit Heco X 910 W	Да	Да	Да	Да	Нет



115280, г. Москва, ул. Ленинская слобода, 26, БЦ «ОМЕГА-2» Корпус А, офис 422.

www.turkov.ru, info@turkov.ru, П 8-800-200-98-28 по России бесплатно

ТУ 28.25.12-001-09823045-2021

Паспорт постоянно модернизируется, с актуальной версией Вы можете ознакомиться на сайте:



Обслуживание оборудования

	Обслуживание оборудования (замена фильтров) производится с любой стороны оборудования
	Для обслуживания требуются только одна сторона, вторую можно направить в стену /потолок / пол
	Расстояние между задней стенкой оборудования и стеной/потолком не менее 30 мм
Модель	Расстояние для открытия сервисных дверей «X»
Zenit Heco X 360	400 мм
Zenit Heco X 560	500 мм
Zenit Heco X 760	600 мм
Zenit Heco X 910	400 мм

Сброс таймера замены фильтров

После физической замены фильтров в оборудовании необходимо сбросить таймер замены фильтров в меню пульта вент установки:

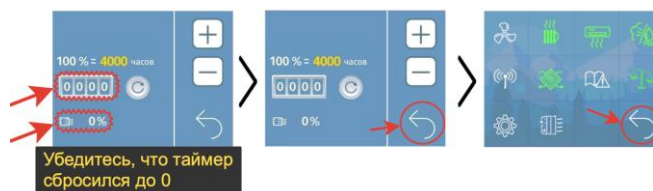
Отключаем защиту для сброса таймера



Переходим в меню таймера замены фильтра и обнуляем таймер



После обнуления переходим в главное меню



Для того чтобы вновь активировать защиту для сброса таймера, проделайте действия, указанные ниже:



Направление приточного и вытяжного потоков и виды исполнения корпуса для Zenit Heco X

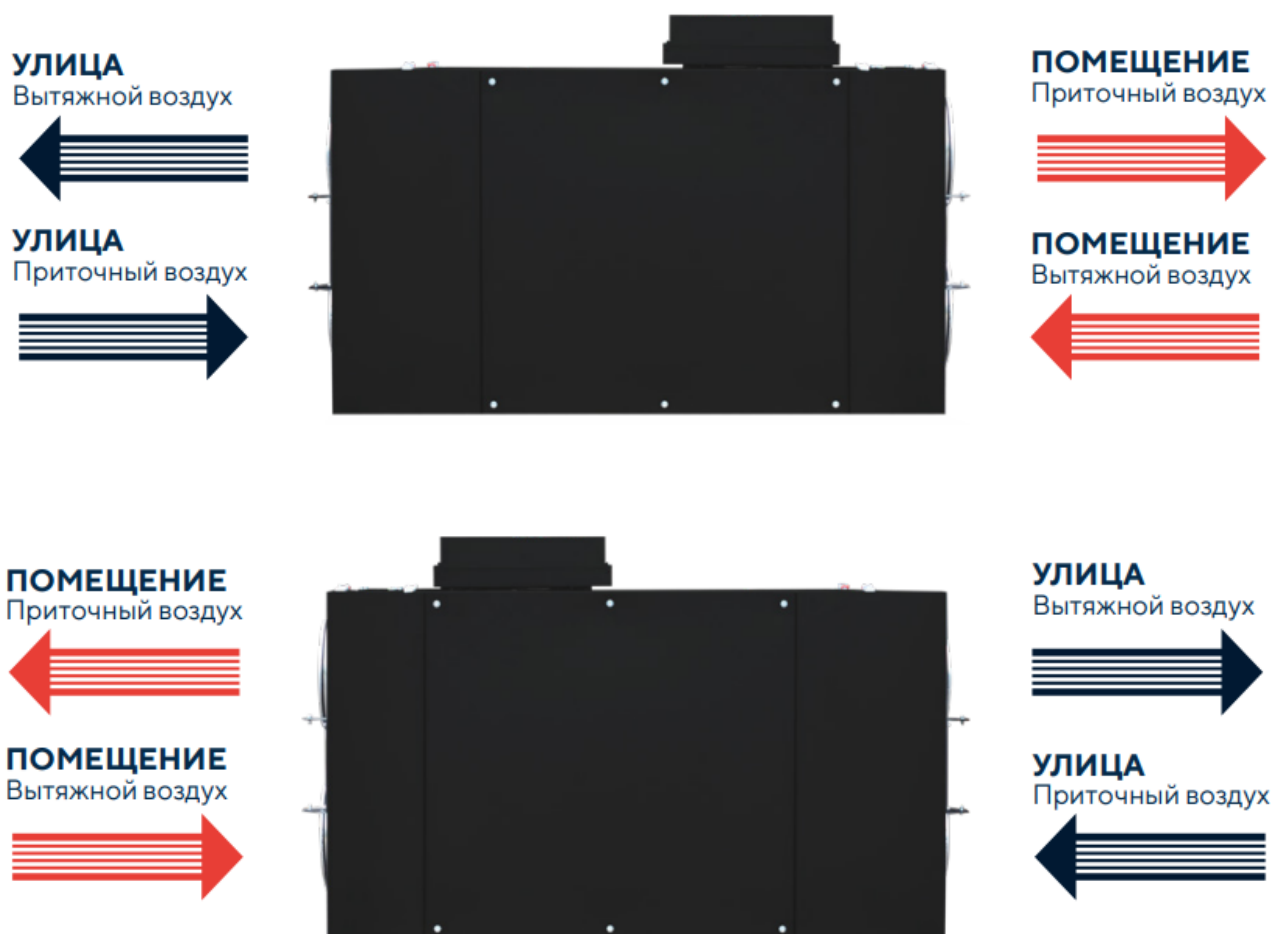
Симметричный корпус из стали с теплоизоляцией 50 мм, агрегат может быть смонтирован как правосторонний, так и как левосторонний.

Универсальность агрегата обеспечивается зеркальным расположением сервисной панели для обслуживания фильтров, и внешним расположением автоматики, со свободным доступом с двух сторон.

Внимание!

Блок автоматики установлен снаружи корпуса, и при различных типах монтажа может находиться как слева, так и справа.

Одновременно левое и правое моноблочное исполнение корпуса



Технические характеристики оборудования Zenit Heco X 360-910 E/W

Наименование	Общие данные				
	Номинальный воздухообмен, м ³ /ч	Для помещений до, м ²	Питание	Мощность вентиляторов, Вт	Макс. ток, А
Zenit Heco XM 360 1,5E220	360	120	220В 1Ф 50Гц	320	9
Zenit Heco XM 560 1,5/3E220	560	180	220В 1Ф 50Гц	330	16
Zenit Heco XM 760 3/4,5E220	760	250	220В 1Ф 50Гц	640	24
Zenit Heco XM 910 3/4,5E220	910	300	220В 1Ф 50Гц	660	24
Zenit Heco XM 560 W220	560	180	220В 1Ф 50Гц	330	2
Zenit Heco XM 760 W220	760	250	220В 1Ф 50Гц	640	4
Zenit Heco XM 910 W220	910	300	220В 1Ф 50Гц	660	4

Наименование	Корпус								
	Длина, мм	Ширина, мм	Высота, мм	Корпус	Тип	Исполнение корпуса	Тощина корпуса, мм	Толщина крышек, мм	Подключения, мм
Zenit Heco XM 360 1,5E220	1405	815	419	Двунаправленный	Моноблок	Универсальный	50	50	Ø 160
Zenit Heco XM 560 1,5/3E220	1445	915	519	Двунаправленный	Моноблок	Универсальный	50	50	Ø 200
Zenit Heco XM 760 3/4,5E220	1445	915	619	Двунаправленный	Моноблок	Универсальный	50	50	Ø 250
Zenit Heco XM 910 3/4,5E220	1445	915	719	Двунаправленный	Моноблок	Универсальный	50	50	Ø 250
Zenit Heco XM 560 W220	1445	1015	519	Двунаправленный	Моноблок	Универсальный	50	50	Ø 200
Zenit Heco XM 760 W220	1445	1043	619	Двунаправленный	Моноблок	Универсальный	50	50	Ø 250
Zenit Heco XM 910 W220	1445	1043	719	Двунаправленный	Моноблок	Универсальный	50	50	Ø 250

Наименование	Электронагреватель							Водяные нагреватели			
	Тип нагревателя	Перключ	мин. Перключ	макс. Перключ	MIN	MAX	шаг	Штатный	Мощность насоса	Внешний штатный	Мощность насоса
Zenit Heco XM 360 1,5E220	PTC	Нет			1,5	1,5	1,5				
Zenit Heco XM 560 1,5/3E220	PTC	Да	1,5	3	1,5	3,0	1,5				
Zenit Heco XM 760 3/4,5E220	ТЭН	Да	3	4,5	3	4,5	1,5				
Zenit Heco XM 910 3/4,5E220	ТЭН	Да	3	4,5	3	4,5	1,5				
Zenit Heco XM 560 W220								21-30/2*	72	Ø200/2	72
Zenit Heco XM 760 W220								25-40/2*	72	Ø250/2	72
Zenit Heco XM 910 W220								25-40/2*	72	Ø250/2	72

Наименование	Блоки преднагрева (Опция)			Опции							
	Блок преднагрева базовый (Электро)	Блок преднагрева увеличенный (Электро)	Блок преднагрева базовый (Гликоль)	Заслонка воздушная	Шумоглушитель	Гибкая вставка	VAV система	StereoVAV система	К-фактор	CO ₂ система	Байпас
Zenit Heco XM 360 1,5E220	Ø 160-PTC		Опция, внешний	Ø160	Ø160	Ø160	опция	опция	опция	опция	Нет
Zenit Heco XM 560 1,5/3E220	Ø 200-PTC		Опция, внешний	Ø200	Ø200	Ø200	опция	опция	опция	опция	Нет
Zenit Heco XM 760 3/4,5E220	Ø 250-PTC	Ø 250/21	Опция, внешний	Ø250	Ø250	Ø250	опция	опция	опция	опция	Нет
Zenit Heco XM 910 3/4,5E220	Ø 250-PTC	Ø 250/21	Опция, внешний	Ø250	Ø250	Ø250	опция	опция	опция	опция	Нет
Zenit Heco XM 560 W220	Ø 200-PTC		Опция, внешний	Ø200	Ø200	Ø200	опция	опция	опция	опция	Нет
Zenit Heco XM 760 W220	Ø 250-PTC	Ø 250/21	Опция, внешний	Ø250	Ø250	Ø250	опция	опция	опция	опция	Нет
Zenit Heco XM 910 W220	Ø 250-PTC	Ø 250/21	Опция, внешний	Ø250	Ø250	Ø250	опция	опция	опция	опция	Нет

115280, г. Москва, ул. Ленинская слобода, 26, БЦ «ОМЕГА-2» Корпус А, офис 422.

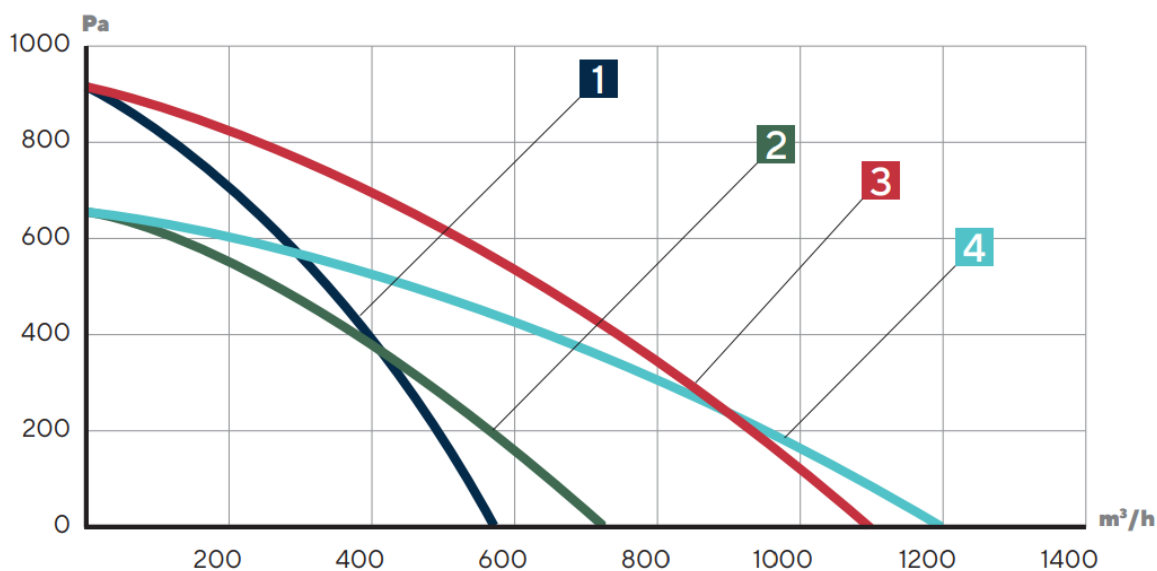
www.turkov.ru, info@turkov.ru, ☎ 8-800-200-98-28 по России бесплатно

ТУ 28.25.12-001-09823045-2021

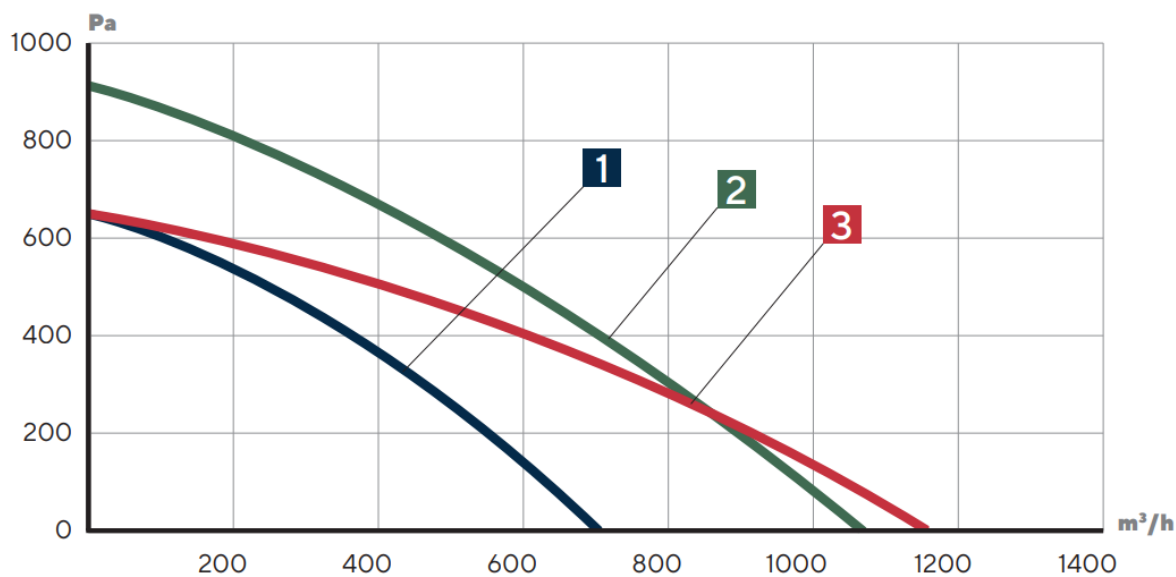
Паспорт постоянно модернизируется, с актуальной версией Вы можете ознакомиться на сайте:



Графики статического давления оборудования



- 1** Zenit Heco X 360 E
- 2** Zenit Heco X 560 E
- 3** Zenit Heco X 760 E
- 4** Zenit Heco X 910 E



- 1** Zenit Heco X 560 W
- 2** Zenit Heco X 760 W
- 3** Zenit Heco X 910 W



Диапазон допустимых температур и влажности воздуха для работы оборудования

Температура / влажность воздуха вокруг оборудования	Температура «С улицы»	Температура «Из дома»	Средняя влажность «Из дома»
Оборудование с электронагревателем и электрическим преднагревателем			
-37...+45 °C / 5...90%	-35...0 °C	18...45 °C	1...40%
	0...+10 °C	15...45 °C	1...50%
	+10...+20 °C	10...45 °C	1...60%
	+20...+45 °C	10...45 °C	1...80%
Оборудование с жидкостным нагревателем и теплоносителем «вода»			
+5...+45 °C / 5...90%	-35...0 °C	18...45 °C	1...40%
	0...+10 °C	15...45 °C	1...50%
	+10...+20 °C	10...45 °C	1...60%
	+20...+45 °C	10...45 °C	1...80%
Оборудование с жидкостным нагревателем и электрическим преднагревателем			
Оборудование с жидкостным нагревателем и жидкостным (гликолевым) преднагревателем			
+5...+45 °C / 5...90%	-55*...0 °C	18...45 °C	1...40%
	0...+10 °C	15...45 °C	1...50%
	+10...+20 °C	10...45 °C	1...60%
	+20...+45 °C	10...45 °C	1...80%

* Минимальная температура обрабатываемого воздуха определяется расходом воздуха и мощностью нагревателя

Шумовые характеристики оборудования

Наименование оборудования	Шум к окружению, дБ
Zenit Heco X 360 E	50
Zenit Heco X 560 E	49
Zenit Heco X 760 E	55
Zenit Heco X 910 E	51
Zenit Heco X 560 W	49
Zenit Heco X 760 W	55
Zenit Heco X 910 W	51

Данные по звуковому давлению указаны от корпуса оборудования, подключённого к сети воздуховодов с применением шумоглушителей.

Для определения шума принимается 70% от максимального давления при номинальном расходе воздуха, но не более 300 Па.

Замеры проводились на расстоянии 2 м от корпуса оборудования.



Транспортировка и хранение оборудования

Транспортировка оборудования может осуществляться любым видом транспорта при условии надежной защиты изделия от ударов, вибраций, пыли и влаги. Для упаковки оборудования используются многослойная стрейчевая пленка, пенопласт и пузырчатая пленка.

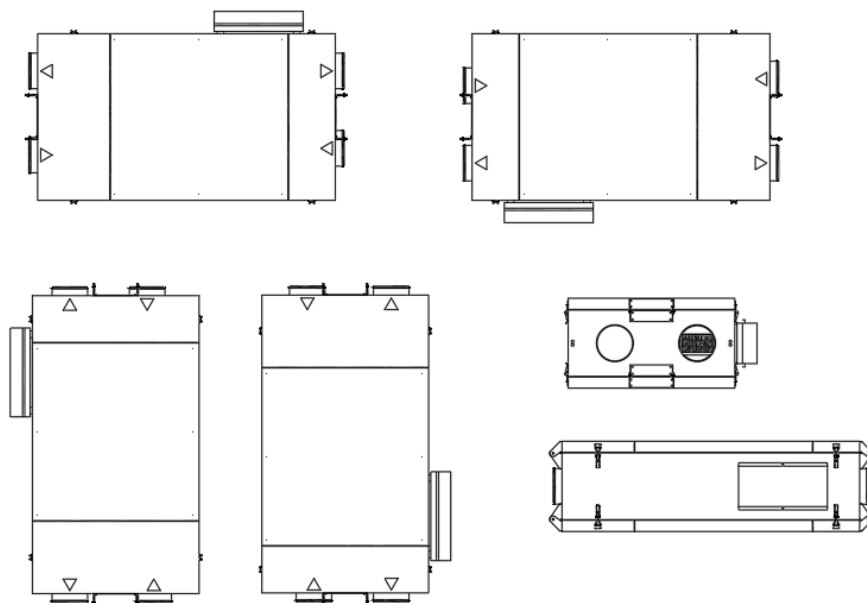
Для погрузочно-разгрузочных работ следует использовать соответствующую подъемную технику для предотвращения возможных повреждений оборудования. Такелаж частично разобранного оборудования не допускается, это может привести к повреждению оборудования.

Хранить изделие рекомендуется в упаковке производителя в сухом помещении при температуре от 0 до 40 °С. Окружающая среда в складском помещении должна быть благоприятной для хранения оборудования, не должна подвергаться воздействию агрессивных и/или химических испарений, примесей, чужеродных веществ, которые могут вызвать появление коррозии и повредить герметичность соединений.

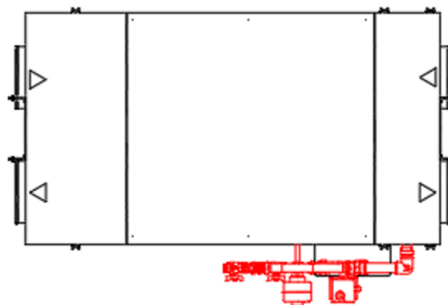
Подключение оборудования к электрической сети должно осуществляться не раньше, чем через 2 часа после его нахождения в помещении при комнатной температуре.

Способы монтажа

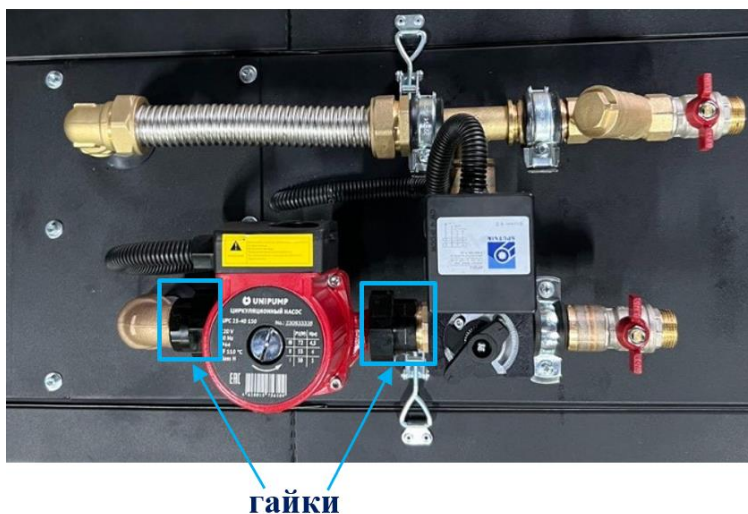
Агрегат можно монтировать в любом удобном положении



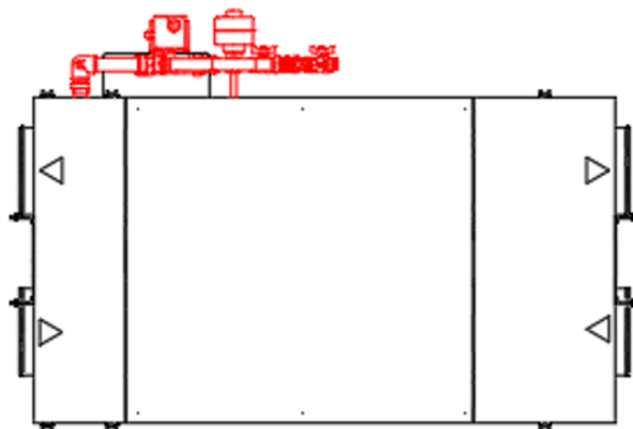
Оборудование с жидкостным нагревателем **ЗАПРЕЩЕНО** монтировать смесительным узлом вниз



ВАЛ ДВИГАТЕЛЯ У НАСОСА должен располагаться **ГОРИЗОНТАЛЬНО**
 Поменять положение насоса можно, открутив гайки, расположенные справа и слева от него, и поставить так, чтобы вал располагался горизонтально



Пример верного положения вент. машины, но следует повернуть насос:



Важно!

- При выборе места установки обратите внимание на то, что агрегат требует регулярного технического обслуживания. Убедитесь, что инспекционная панель доступна для технического обслуживания и сервиса. Оставьте свободное пространство для свободного снятия инспекционной панели и доступа к внутренним компонентам агрегата, а также для замены фильтров.
- При любом способе монтажа агрегат не допускается жестко притягивать к конструкциям. Это приводит к появлению шумов!
- Оставляете зазор 5-10 мм между стеной/потолком и агрегатом.
- Запрещается полностью зашивать оборудование! Всегда должна оставаться возможность его полного демонтажа.
- Рекомендуемая скорость воздуха в воздуховодах – 4,5 м/с, но не более 5,5 м/с. При более высокой скорости воздуха будет наблюдаться сильный шум.
- При «вертикальном» способе монтажа агрегат устанавливается на пол, на подставку, или на любые настенные кронштейны с достаточной несущей способностью.
- Штатные кронштейны, устанавливаемые в верхней части агрегата предназначены ТОЛЬКО для удержания от опрокидывания агрегата и не переназначены для удержания агрегата «на весу».
- При «горизонтальном монтаже под потолком» агрегат устанавливается на горизонтальные траверсы, которые закреплены за конструкции с необходимой несущей способностью. Обратите внимание, что бы траверсы не перекрывали сервисный люк для замены фильтра и коробку с автоматикой.
- Запрещено крепить агрегат вкручивая крепления в корпус (кроме штатных кронштейнов в указанных местах)

Требования при монтаже на улице

- Для монтажа на улице необходимо поменять металлическую коробку автоматики на герметичную пластиковую коробку IP 55. Для этого при заказе оборудования укажите что необходим пластиковая коробка автоматики.
- **Обязательно** требуется организовать погодозащиту корпуса – защиту от прямых солнечных лучей и прямого попадания воды (Тент, навес, шкаф)

Размещение агрегата

- Агрегат предпочтительно размещать в отдельном помещении (Балкон, лоджия, кладовая, прачечная, подвал, гараж, котельная, бойлерная).
- Агрегаты можно размещать на улице, как на земле (на подставке), так и подвешивать на кронштейнах на фасаде здания. Место забора свежего воздуха должно быть максимально удалено от вытяжки кухни, вентиляционного выхода системы канализации, печной трубы и других загрязненных источников.
- Удалять вытяжной воздух необходимо на расстоянии не менее 2 м от места забора свежего воздуха (в случае размещения уличных решеток на одном фасаде здания) для предотвращения перетекания потоков.
- Рекомендуется устанавливать дополнительные виброизоляторы.

ВНИМАНИЕ!

При монтаже приточно-вытяжной установки на улице не допускается попадания влаги на верхнюю часть установки. При монтаже оборудования на улице убедитесь, что автоматика находится или внутри корпуса, или в пластиковой коробке с требуемым уровнем защиты от попадания влаги и пыли.

Не допускается монтаж агрегата смесительным узлом вниз.

Места, непригодные для размещения всех агрегатов.

- Места с замасленной средой, наличием пара или сажи в воздухе.
- Места с наличием испарений серной кислоты, например, вблизи горячих источников.
- Места, где возможно занесение установки снегом.
- Места, где возможно подтопление.
- Места с повышенной запыленностью и влажностью.
- На конструкциях, с недостаточной несущей способностью.
- При выборе способа монтажа следует руководствоваться удобством расположения агрегата, минимизацией шумового воздействия на пользователя, удобством компоновки вентиляционной сети и т.д.
- Не рекомендуется устанавливать отводы непосредственно у выходов агрегата.
- Не рекомендуется устанавливать агрегат на пол без виброизолирующих ножек.

115280, г. Москва, ул. Ленинская слобода, 26, БЦ «ОМЕГА-2» Корпус А, офис 422.

www.turkov.ru, info@turkov.ru, П 8-800-200-98-28 по России бесплатно

ТУ 28.25.12-001-09823045-2021

Паспорт постоянно модернизируется, с актуальной версией Вы можете ознакомиться на сайте:



- Не рекомендуется устанавливать агрегат на межкомнатные стены.
- Вентиляционная сеть не должна иметь излишнюю длину, содержать резких разворотов, излишнего числа поворотов, чрезмерных уменьшений проходного сечения.
- Во избежание образования конденсата воздуховод наружного воздуха должен быть теплоизолирован.
- Наружное отверстие воздуховода должно быть защищено от проникновения осадков, птиц, мышей и т.д. защитной решёткой.
- Место прохода воздуховодов через стены должны быть теплоизолировано.
- Листья и другие загрязнения могут засорить заборную решетку и снизить расход воздуха. Проверяйте заборную решетку дважды в год, очищайте по необходимости.

Электрический монтаж

Монтаж электропроводки следует осуществлять в соответствии с местными электротехническими нормами.

- Проверьте соответствие электрической сети данным, указанным для агрегата.
- Работы по электропроводке должны осуществляться квалифицированными профессионалами.
- В качестве питающих кабелей используйте ПВХ- кабели с двойной изоляцией.
- Перед тем, как получить доступ к клеммным устройствам, необходимо отключить все контуры питания.
- Подключение линии питания производится на силовую клеммную колодку к контактам [L | N | PE]. Клеммная колодка установлена в блоке автоматики на съёмной панели.
- Подключение ПУ к агрегату производится на клеммы платы к контактам [1 | 2 | 3 | 4], согласно электрической схеме. Для подключения требуется экранированный кабель с сечением 0.12-1.0 мм. **ОБЯЗАТЕЛЬНО** подключите экранирование к клемме 2 (Только со стороны оборудования!).
- Подключение сигнальной линии к пульту управления производится на клеммную колодку к контактам [1 | 2 | 3 | 4]. Клеммная колодка установлена внутри корпуса пульта управления (Экранирование на пульте не подключается!)

Внимание!

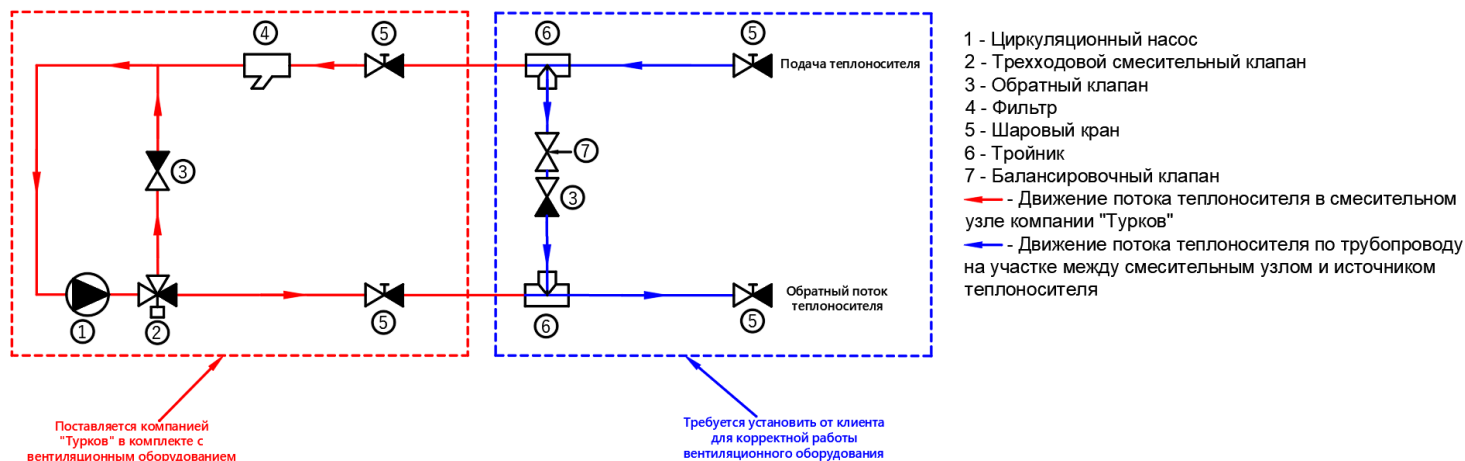
Подключение ПУ производить в строгом соответствии с обозначениями: 1-1, 2-2, 3-3, 4-4. Сигнальный провод не должен проходить рядом с силовыми проводами, электромагнитные наводки могут привести к некорректной работе оборудования или выходу его из строя.

- Подключение линии питания электрических заслонок с возвратной пружиной производится следующим образом: фаза - на клемму платы к контакту [51], нуль – на общую колодку [N].
- Датчики температуры уже подключены к агрегату.
- Настройки и возможности дополнительного оборудования смотреть в инструкции по эксплуатации.



Подключение жидкостного нагревателя

Во время монтажа установки с жидкостным нагревателем при применении дополнительного подпорного циркуляционного насоса для доставки теплоносителя от источника теплоносителя до смесительного узла – обязательно требуется установить байпасную линию с балансировочным и обратным клапаном для постоянного поддержания в системе необходимой температуры теплоносителя для корректной работы вентиляционной установки.



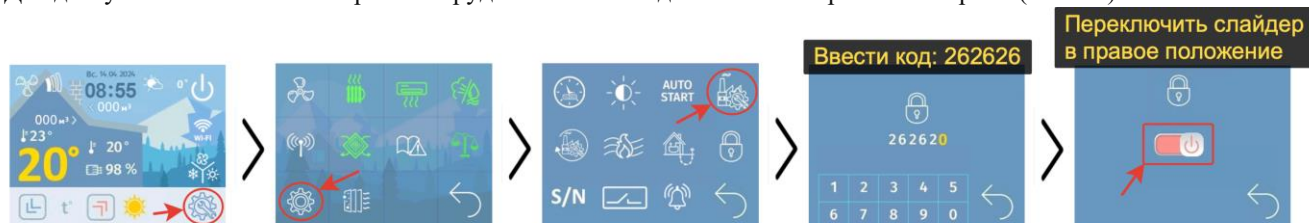
При подаче теплоносителя в систему обязательно соблюдайте порядок действий для избежания поломок нагревателя:

- ✓ полностью открывайте кран забора обратного потока теплоносителя,
- ✓ трехходовой смесительный клапан следует перевести в открытое положение,
- ✓ открывайте кран подачи теплоносителя медленно для равномерного заполнения системы теплоносителем.



Основные настройки

- Для доступа к изменению настроек оборудования необходимо ввести сервисный пароль (262626):



- Произведите дальнейшие настройки, действуя согласно инструкции по эксплуатации.
- Установите мощность приточного и вытяжного вентиляторов согласно требованию воздухообмена для каждой из скоростей. Мощность приточного и вытяжного вентилятора можно менять отдельно в диапазоне 30-100%.
- Раздельная настройка приточного и вытяжного вентилятора позволяют точно настроить объемы приточного и вытяжного воздуха для каждой скорости.

Осторожно!

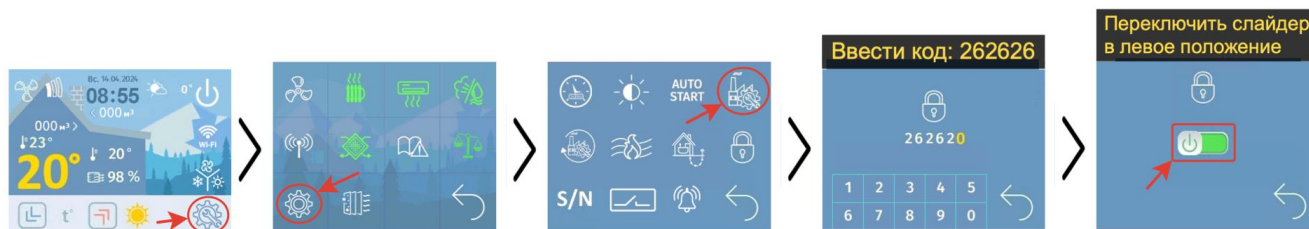
Не устанавливайте мощность на вентиляторе менее 30%, это может привести к недостаточному обдуванию РТС электронагревателя и существенному уменьшению его мощности.

- Агрегат должен прокачивать не больше номинального значения (В зимнее время). Если объем воздуха превышает номинальное значение, требуется уменьшить мощность вентилятора.
- Установите количество часов до замены фильтров в зависимости от класса фильтрации. Таблица с рекомендуемыми значениями:

Установленные фильтры	Таймер замены фильтров, ч
F5 (приток) F5 (вытяжка)	4000
F7 (приток) F5 (вытяжка)	2500
F9 (приток) F5 (вытяжка)	1500
G4+F5 (приток) F5 (вытяжка)	4000
G4+F7 (приток) F5 (вытяжка)	4000
G4+F9 (приток) F5 (вытяжка)	3000

Внимание! Если объект находится в зоне повышенной запыленности (рядом с автомагистралью/ промышленным предприятием / свалкой), то таймер замены стоит установить на 30% меньше рекомендуемых значений!

- Дальнейшие настройки производятся по желанию пользователя.
- После внесения всех необходимых настроек необходимо повторно ввести сервисный пароль и включить защиту от изменения параметров:



- Подождите 1 минуту и затем выключите вентиляционную установку.
- Заполните гарантийный талон в паспорте оборудования.



Подключение дополнительных агрегатов

Увлажнители

Увлажнитель HumiBox или иной увлажнитель с возможностью управления через сухие контакты (On/Off регулирование по влажности вытяжного воздуха)

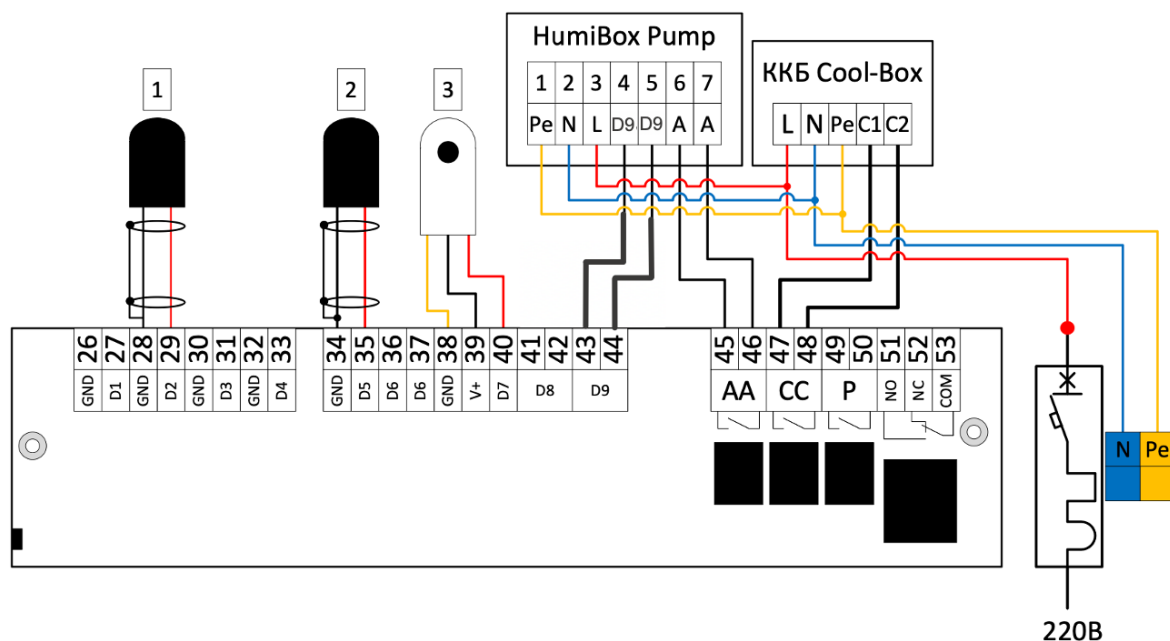
- Требуется датчик влажности вытяжного воздуха.
- Линия управления увлажнителем (Сухие контакты) подключается на клемму AA (Контакты 45 и 46).
- Активация функции «Увлажнитель» производится на пульте управления.
- Не устанавливайте уставку влажности MAX более 40%, это может привести к заморозке рекуператора в зимний период.

Охладители

Кондиционер Cool Box или иной ККБ с испарителем Отдельный охладитель вода/гликоль

(On/Off регулирование по температуре вытяжного воздуха)

- Дополнительный датчик температуры вытяжного воздуха не требуется, в настройках нужно переключить управление ККБ по датчику D7 (слайдер в положение D7).
- Линия управления кондиционером или охладителем подключается на клемму CC (Контакты 47 и 48).
- Включение функции «Кондиционер» производится на пульте управления.
- Рекомендуемые настройки:
Гистерезис: +1,5С / -0,5 °С.
Ограничение по воздуху с улицы (D1) – 17 °С.
Ограничение по воздуху в дом (D2) – 7 °С. (Датчик D2 обязательно устанавливается в канал **после** охладителя на расстоянии 0,3–0,5 м).
Ограничение по мощности приточного вентилятора – Не ниже мощности 2-й скорости, но не выше мощности 3-й скорости (70-80 %).



- 1 Датчик температуры воздуха D2. Устанавливается в канал, подача в дом. Чёрный GND №28, красный D2 №29
- 2 Датчик температуры воздуха D5. Устанавливается в канал, воздух из дома. Чёрный GND № 34, красный D2 № 35
- 3 Датчик температуры и влажности D7. Устанавливается в канал, воздух из дома. Экран GND № 38, красный V+ № 39, чёрный D7 №40.



VAV-система

Система автоматического поддержания расхода воздуха в приточном канале
(Совместно PID регулирование мощности вентиляторов) (Вытяжной вентилятор работает параллельно приточному)

- Требуется датчик давления в канале притока.
- Датчик давления воздуха устанавливается и подключается заводом изготовителем.
- Монтажная организация, согласно инструкции по эксплуатации, устанавливает значение давления воздуха (и, следовательно, расхода), которое требуется поддерживать.

StereoVAV-система

Система автоматического поддержания расхода воздуха в приточном и вытяжном каналах.
(Раздельное PID регулирование мощности вентиляторов)

- Требуется датчик давления в канале притока.
- Требуется датчик давления в канале вытяжки.
- Датчики давления воздуха устанавливаются и подключаются заводом изготовителем.
- Монтажная организация, согласно инструкции по эксплуатации, устанавливает значения давления воздуха (и, следовательно, расхода), которое требуется поддерживать.

CO₂-система

Система автоматического регулирования расхода воздуха в зависимости от содержания CO₂ в вытяжном воздухе.
(Только для систем с одним обслуживаемым объемом)
(PID регулирование мощности вентиляторов)

- Требуется датчик CO₂.
- Датчик CO₂ устанавливается и подключается заводом изготовителем.
- Монтажная организация, согласно инструкции по эксплуатации, устанавливает требуемое значение содержания CO₂ в воздухе, которое требуется поддерживать.

Системы с высокой фильтрацией воздуха

Система высокой фильтрации воздуха Block.

- Приточный вентилятор Block управляется параллельно приточному вентилятору Zenit по линии 0-10В.
- Варианты подключения:
- Все возможные варианты совместного подключения указаны на сайте завода-изготовителя.

Подключение к системам «Умный дом» и регистры ModBus

- Агрегат может быть подключен к системе «умный дом» по протоколу ModBus.
- Порт RS485 расположен на пульте управления вентиляцией (контакты 5 и 6).
- Регистры ModBus Вы можете найти на нашем сайте в разделе «Статьи».

Все вышеописанное дополнительное оборудование можно подключать совместно.



Настройка Wi-Fi подключения

- Сначала необходимо скачать фирменное приложение для управления вентиляционной установкой



- Затем произвести настройку подключения согласно видео инструкции:

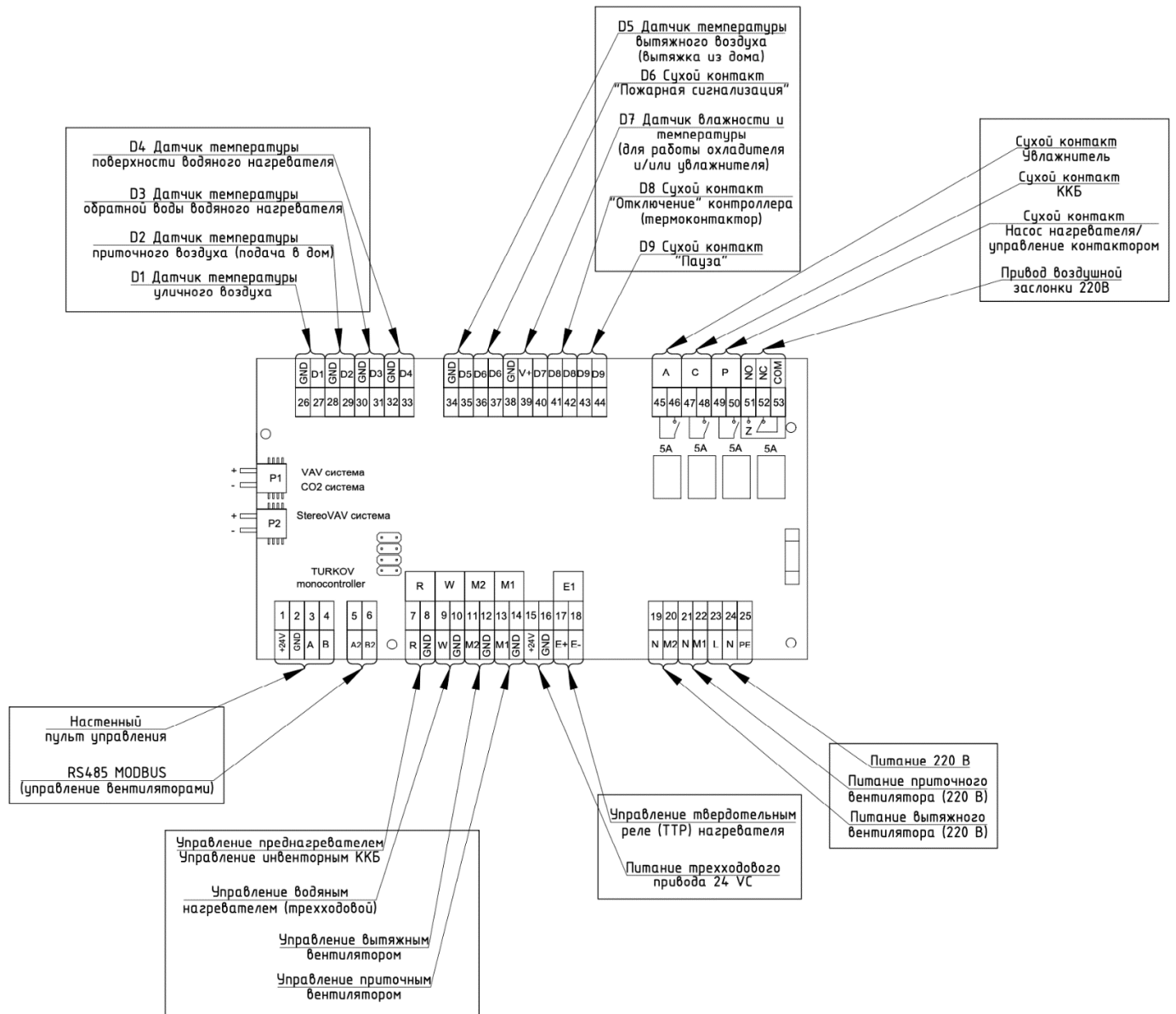


ВАЖНО! Рекомендуется досмотреть данную инструкцию до конца, представленная информация поможет настроить подключение **правильно!**

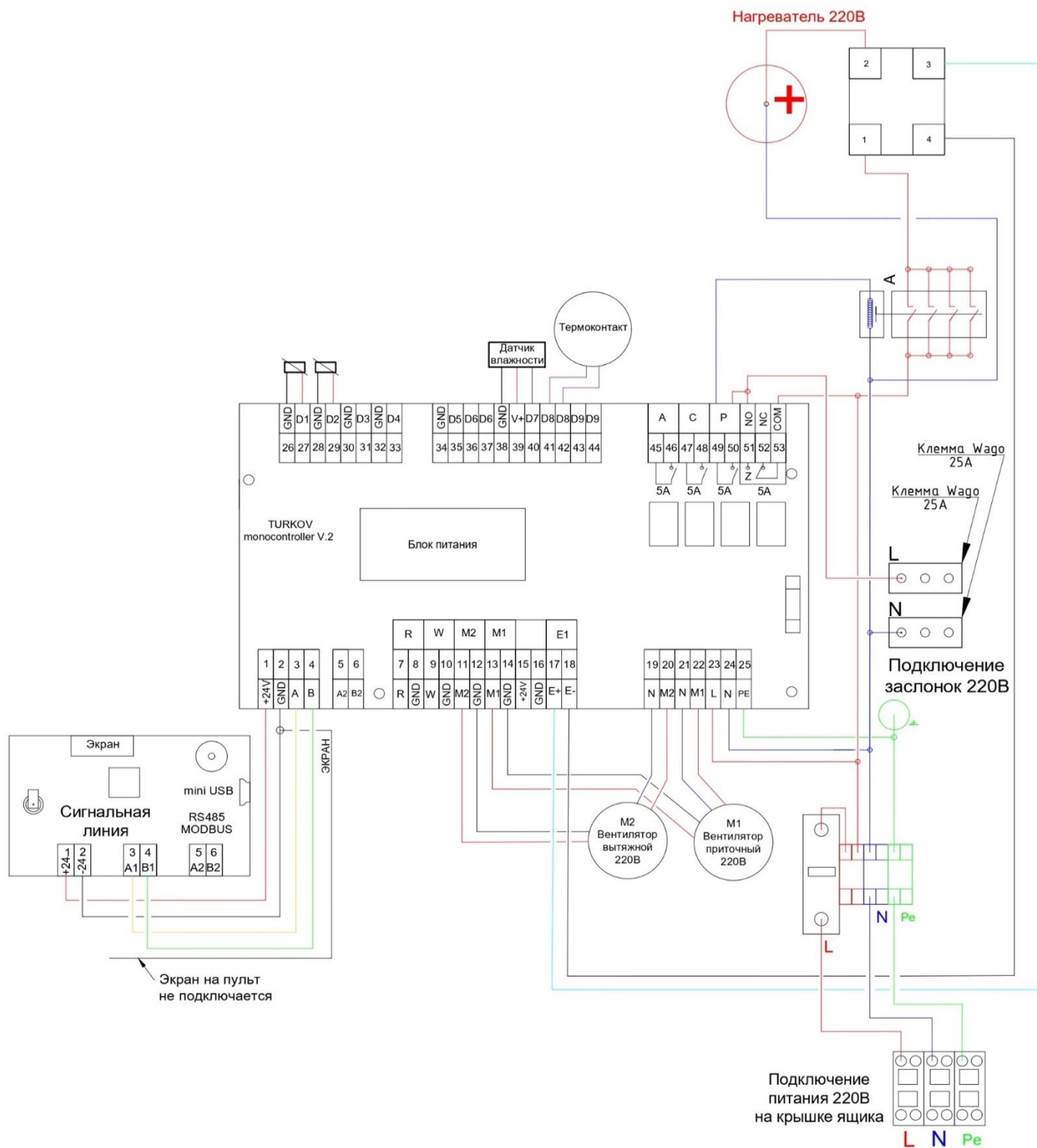


Схемы электрических соединений

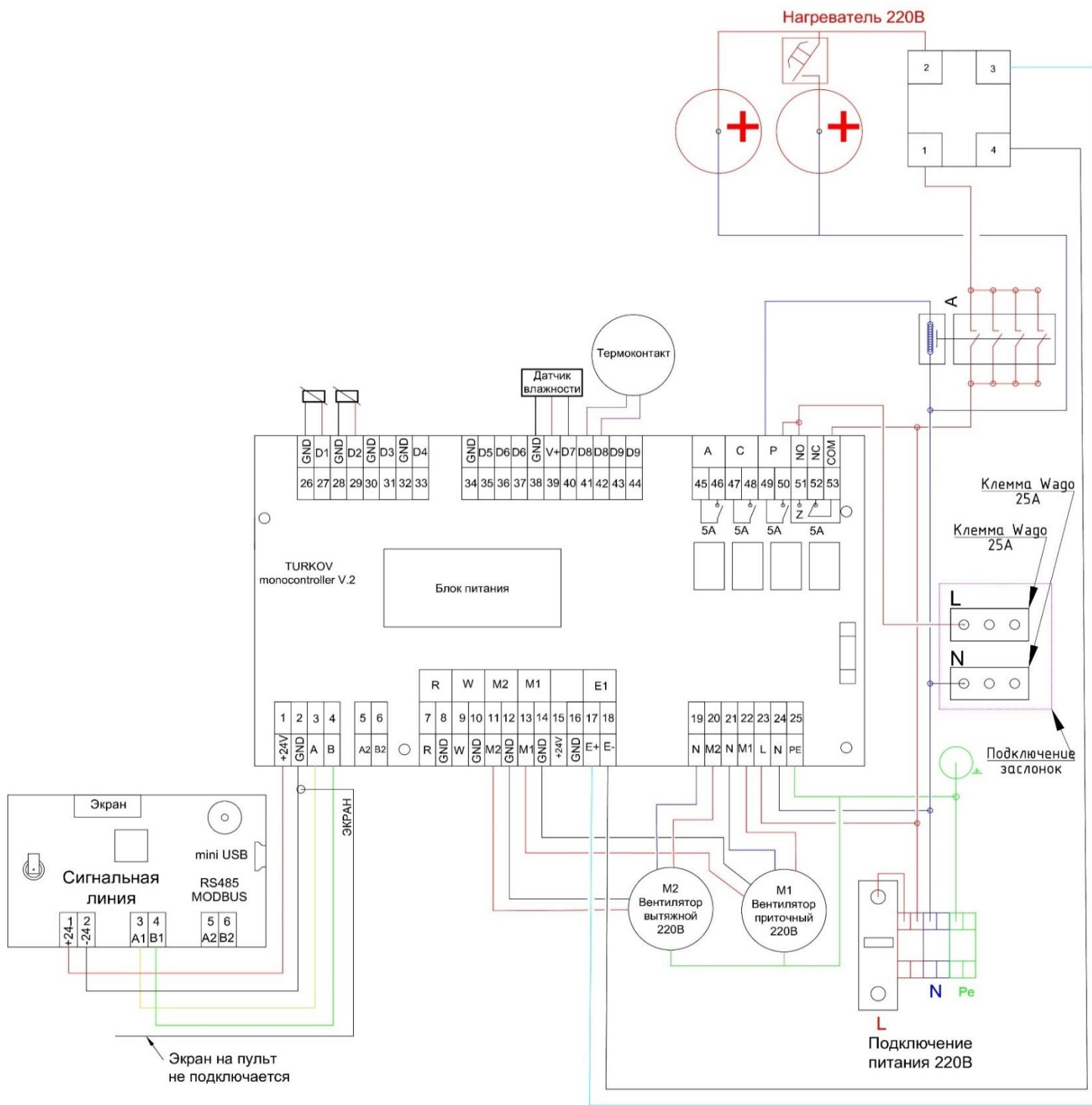
Общий вид контроллера



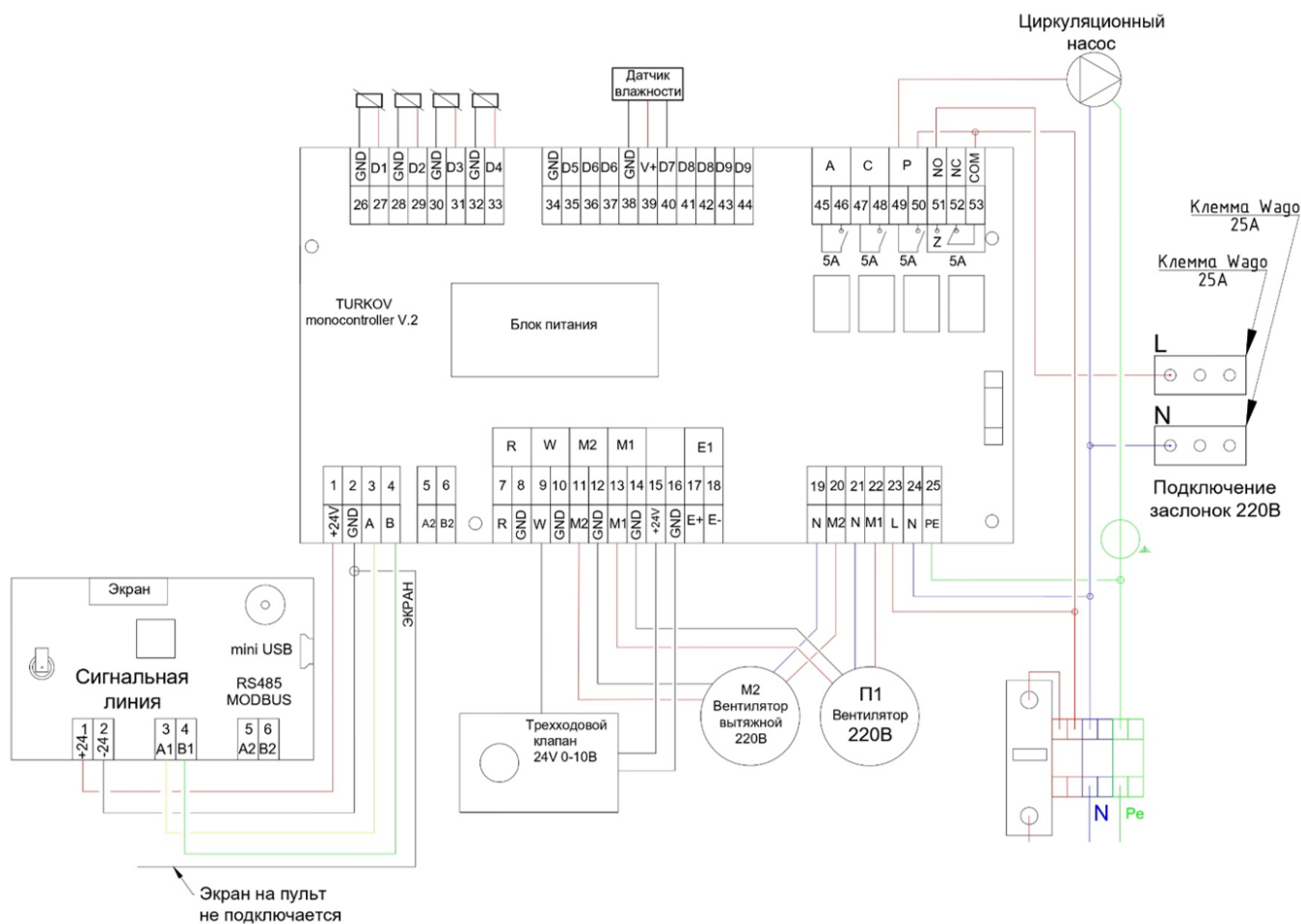
Zenit Heco X 360 1,5E220



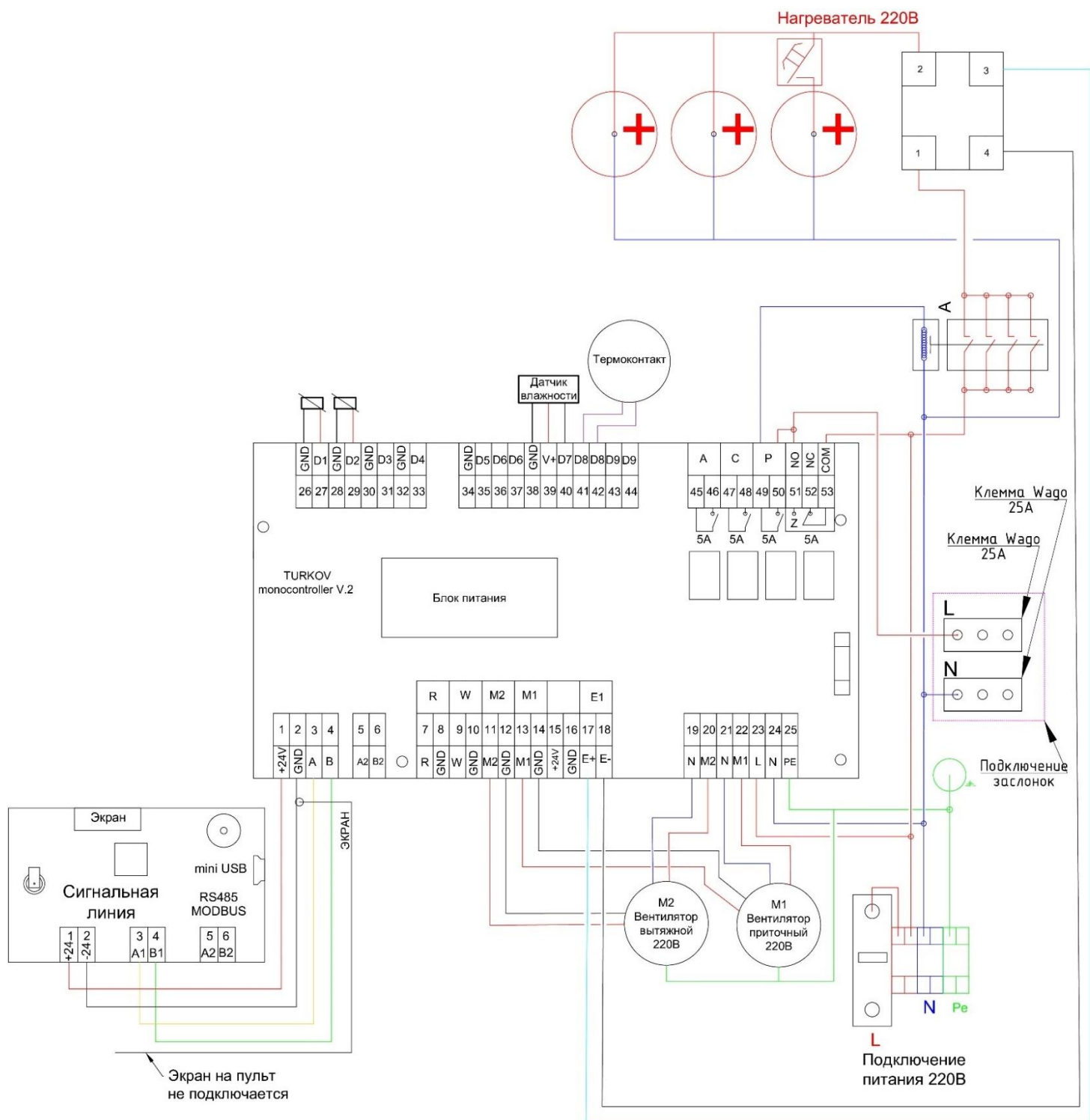
Zenit Heco X 560 1,5/3E220



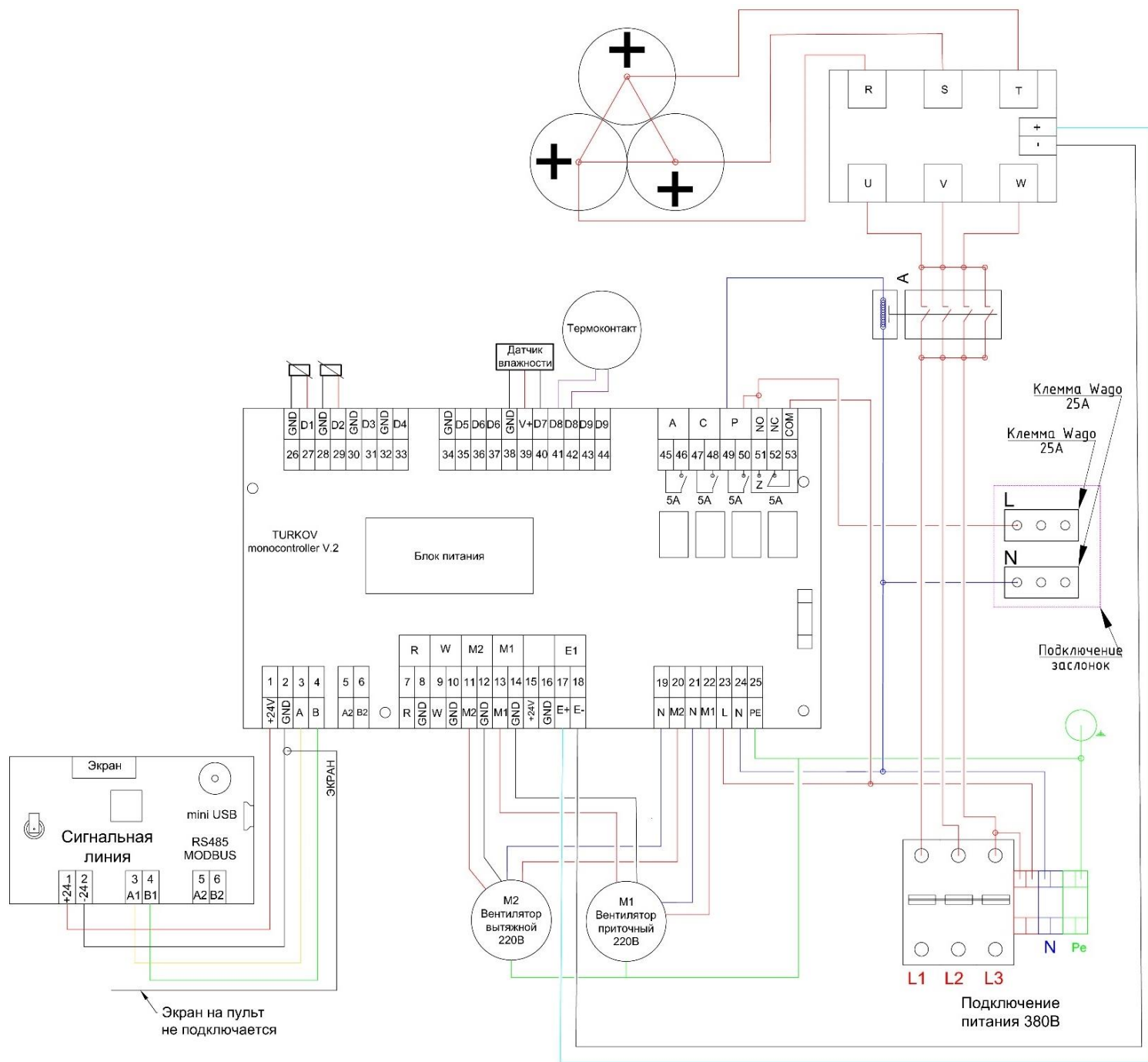
Zenit Heco X 560 W220



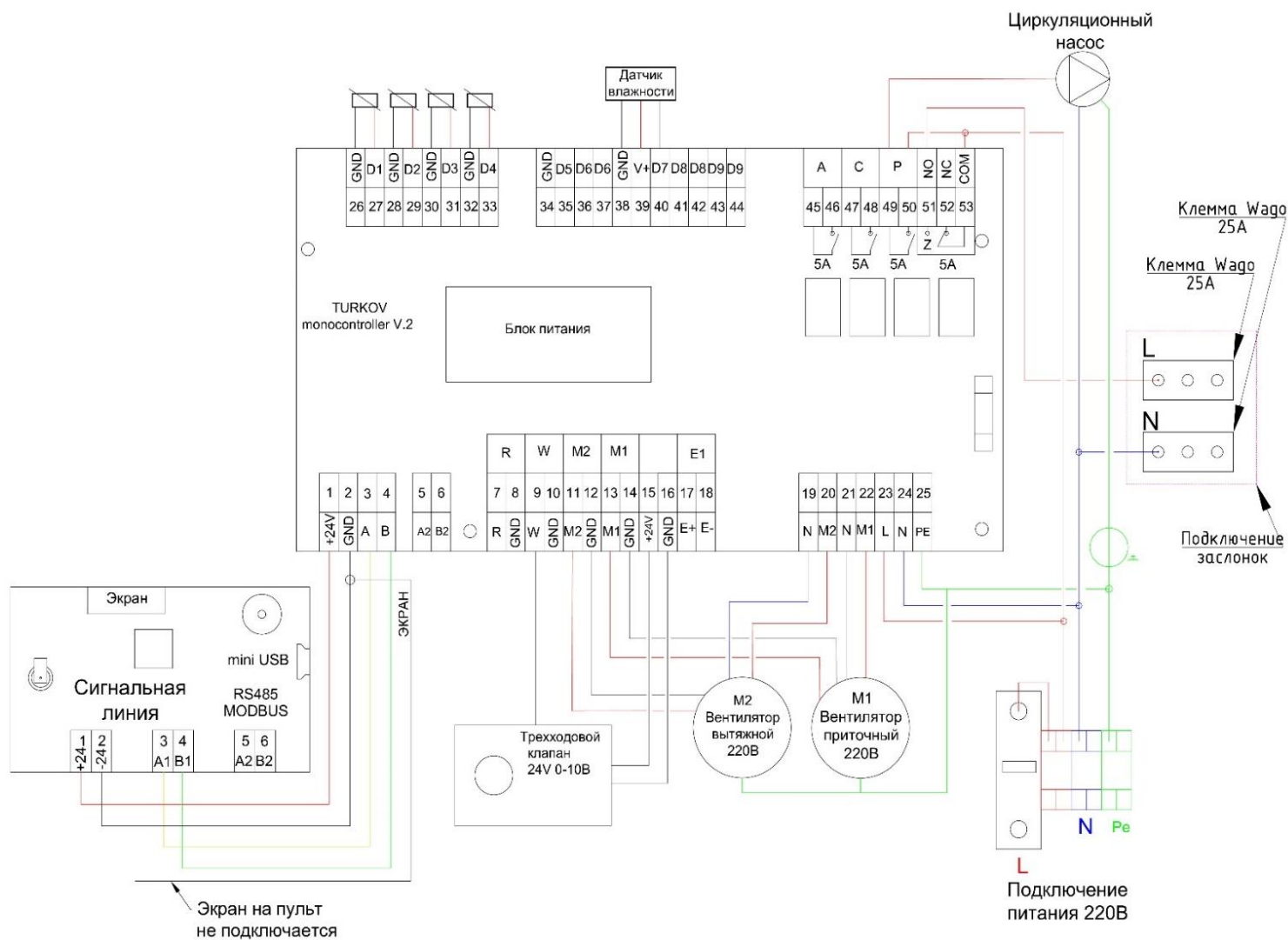
Zenit Heco X 760/910 3/4,5 E220



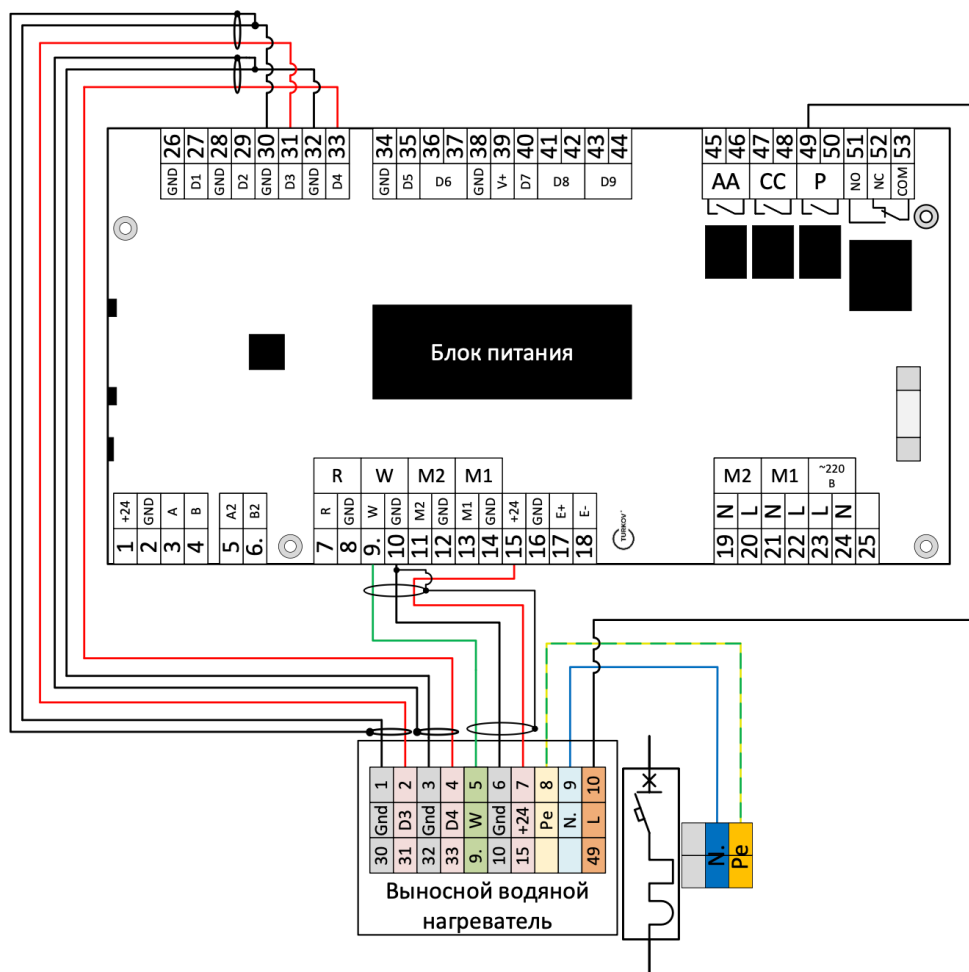
Zenit Heco X 760/910 3/4,5 E380



Zenit Heco X 760/910 W220



Подключение внешнего жидкостного нагревателя



1)	30	Gnd	1
2)	31	D3	2
3)	32	Gnd	3
	33	D4	4
	9.	W	5
	10	Gnd	6
	9.	+24	7
		Pe	8
		N.	9.
	49	L	10

- 1) маркировка на колодке
- 2) обозначение выхода
- 3) № выхода на контроллере



Автоматика	Пульт управления и контроллер
<p>Возможности пульта управления</p> <ul style="list-style-type: none"> - Часы, дата - Три скорости вентилятора - Отображение состояния фильтра в реальном времени* - Недельный таймер. Программирование установки на неделю, в каждом дне шесть событий. - Установка температуры приточного воздуха (ПИД) <ul style="list-style-type: none"> - Отображение неисправностей на дисплее - Отображение уличной температуры - Установка влажности в помещении** 	<p>Сенсорный пульт управления</p>  <p>Габариты: 130x80x23 мм.</p> <p>Подключение пульта 4×0,12-1,0мм. Провод должен быть экранированным!</p> <p>Подключение ModBus на пульте управления. Порт RS485</p>
<p>Возможности контроллера</p> <p>ВЕНТИЛЯТОРЫ</p> <ul style="list-style-type: none"> - Индивидуальное управление приточного и вытяжного вентилятора АС. - Индивидуальное управление приточного и вытяжного вентилятора ЕС. <ul style="list-style-type: none"> - VAV система. - Управление заслонкой с возвратной пружиной или Откр./Загр. Задержка на открытие <p>НАГРЕВ</p> <ul style="list-style-type: none"> - Управление жидкостным нагревателем - Управление электрическим нагревателем. <p>КОНДИЦИОНИРОВАНИЕ</p> <ul style="list-style-type: none"> - Управление фреоновым охладителем. <p>УВЛАЖНЕНИЕ/ОСУШЕНИЕ</p> <ul style="list-style-type: none"> - Управление адиабатическим увлажнителем. - Управление осушителем <p>СВЯЗЬ</p> <ul style="list-style-type: none"> - Подключение к умному дому или диспетчерскому пункту по ModBus RS485. <ul style="list-style-type: none"> - Управление по Wi-Fi <p>РЕКУПЕРАЦИЯ</p> <ul style="list-style-type: none"> - Управление пластинчатым рекуператором. <ul style="list-style-type: none"> - Настройка диапазона просушки <p>ЖУРНАЛ ОШИБОК</p> <ul style="list-style-type: none"> - Архив аварий. - Определение состояний всех датчиков. <p>- Определение проблем связи ПУ и контроллера.</p> <ul style="list-style-type: none"> - Определение аварий вентиляторов. - Определение состояния воздушного фильтра. <p>РЕЖИМ «КАМИН»</p> <ul style="list-style-type: none"> - Индивидуальная настройка скорости работы каждого из вентиляторов (вкл. режим) <p>ДОПОЛНИТЕЛЬНЫЕ НАСТРОЙКИ</p> <ul style="list-style-type: none"> - Настройка времени и даты - Настройка яркости пульта управления <p>- Функция «рестарт» (AUTO START), автоматическое включение при пропадании электричества.</p> <ul style="list-style-type: none"> - Сервисное меню - Кнопка сброса до заводских настроек <ul style="list-style-type: none"> - Тел. номер сервисной службы - Серийный номер оборудования - Настройки состояния сухих контактов. <p>ФИЛЬТР</p> <ul style="list-style-type: none"> - Контроль фильтра по времени. - Контроль фильтра по цифровому датчику давления. 	<p>Управление по Wi-Fi и новый контроллер</p> <p>Ссылки на приложения в AppStore и Google Play:</p>  <p>Контроллер собственной разработки:</p> 



Пусконаладочные работы (ПНР)

Перед эксплуатацией оборудования обязательно необходимо произвести ПНР.

Настоящий лист проверки должен быть заполнен в процессе сдачи в эксплуатацию.

Отметьте выполненные пункты галочкой в таблице или напишите значение измеренного параметра.

Лист параметров

Проверки перед запуском				
№	Наименование	Содержание проверки	Значение	Кто проверял
1	Состояние электропроводки	Отсутствие повреждений, соответствие схеме подключения, соответствие сечений проводов		
2	Состояние эл. соединений	Проверка качества контактов, протяжка		
3	Сетевой автомат (Питание)	Установлен, соответствует мощности оборудования		
4	Состояние заземления	Наличие, подключение в соответствии с инструкцией		
5	Состояние оборудования	Комплектность, отсутствие повреждений, надежность крепления элементов		
6	Крыльчатка вентиляторов	Вращается свободно, шумов и трения нет.		
7	Смесительный узел (Только для оборудования с жидкостным нагревателем)	Обезвоздушен, краны открыты, шайба трехходового крана утоплена, горячий теплоноситель есть.		
8	Пульт управления	Подключен, экран со стороны оборудования подключен		
9	Фильтры	Установлены фильтры воздуха классом не ниже номинала		
10	Воздуховоды	Герметичны, оклеены теплоизоляцией по необходимости.		
Первый запуск, наладка				
1	Посторонние шумы и вибрация	Отсутствуют		
2	Рабочий ток (Полный)	Менее 110% от номинала		
3	Температуры	Температуры соответствуют рабочему режиму (Показания см. в пульте управления)		
4	Воздушная заслонка	Открывается / закрывается.		
5	Воздухообмен расчетный	Расчетный воздухообмен настроен		
6	Баланс оборудования (Для ПВУ)	Баланс настроен		
7	Лист контроля параметров	Заполнен, подписан «Заказчиком»		
8	Инструктаж «Заказчика» по управлению оборудованием	Проведен		
9	Инструкция по эксплуатации и гарантийный талон	Переданы «Заказчику»		
10	Дата:	Адрес:		
11	Подтверждение Исполнитель:	Компания:	Подпись/ печать	
12	Подтверждение Заказчик:	ФИО:	Подпись	



Гарантийные обязательства

Гарантия на вентиляционное оборудование 3 года.

Гарантия на рекуператоры 7 лет.

Гарантия распространяется на оборудование, эксплуатируемое по всем правилам эксплуатации, прописанные в данном паспорте.

Общая информация

Компания TURKOV гарантирует высокое качество и безупречное функционирование приобретенного Вами оборудования, подтверждает исправность данного изделия при отгрузке со склада.

Расчётный срок службы оборудования составляет 10 лет. Дальнейшая эксплуатация разрешена с соблюдением регламента ПТО. По истечении срока службы изделие должно подвергаться утилизации в соответствии с нормами, правилами и способами, действующими в месте утилизации.

Производитель оставляет за собой право вносить изменения в конструкцию изделия без предварительного уведомления.

В случае обнаружения каких-либо дефектов продукции TURKOV предоставляет дилеру право определять - подлежит ли изделие ремонту или бесплатной замене компонентов по гарантии в соответствии со следующими правилами и условиями:

1. Сроки гарантии

Срок гарантии на оборудование составляет 3 года со дня продажи. Длительность гарантийного периода не зависит от того факта, что оборудование не используется. Для исполнения производителем гарантийных обязательств и обеспечения наибольшего срока службы данного изделия, производитель предусматривает его обязательное ежегодное плановое техническое обслуживание. Первое обслуживание проводится не позднее, чем через 18 месяцев от даты продажи (или 12 месяцев от даты запуска в работу)

2. Условия гарантии

Гарантия не распространяется на случаи:

- Повреждения оборудования при транспортировке.
- Несоблюдения инструкций по разборке / сборке / установке, эксплуатации и техническому обслуживанию.
- Нецелевого использования и неправильного хранения оборудования.
- Монтажа, ремонта или любых других работ с оборудованием, выполненных не авторизованным дилером.
- Внесения в конструкцию оборудования каких-либо изменений, не предусмотренных заводом-изготовителем.
- Использования запчастей, не одобренных заводом изготовителем.
- Ущерба по причине стихийных бедствий, пожара, аварий или непредвиденных событий, которые непосредственно не связаны с использованием оборудования TURKOV.
- Нормального и естественного износа.
- Эксплуатации оборудования без проведения пусконаладочных работ.
- Эксплуатации оборудования вне допустимых температурных и влажностных пределов.
- Эксплуатации оборудования с превышением воздухообмена притока над вытяжкой более чем на 20%.
- Грубой небрежности и умышленного ущерба, причиненного оборудованию.

3. Гарантия не распространяется на внешнее декоративное и защитное покрытие.

4. В гарантийном талоне должны быть указаны (полностью и разборчиво) следующие данные: название модели, серийный номер, дата продажи, контактные данные и печать компании-продавца, контактные данные и печать компании-установщика
Чтобы воспользоваться гарантией, клиент должен сохранять гарантийный талон и документы, подтверждающие приобретение оборудования.

6. Гарантийный ремонт или замена оборудования должны быть проведены на основании заключения сервисной службы и подтверждения гарантийного случая официальным дилером или заводом – изготовителем.

7. TURKOV не несет ответственность за любые случайные или косвенные убытки, вызванные неисправностью оборудования.

8. Гарантия на оборудование не сохраняется, если плановое техническое обслуживание не осуществляется по истечении 18 месяцев с момента покупки. Записи, сделанные в таблице “Плановое техническое обслуживание”, являются подтверждением факта проведения ПТО.

Плановое техническое обслуживание

Плановое техническое обслуживание (далее именуемое ПТО) осуществляется организацией с соответствующим опытом работы.

ПТО не входит в перечень работ, выполняемых бесплатно в рамках гарантийных обязательств.

Стоимость ПТО определяется организацией, проводящей ПТО.

ПТО включает в себя проведение следующих работ: Замена фильтра/фильтров, Проверка воздухообмена, Чистка оборудования (при необходимости).

Производитель рекомендует проводить ПТО ежегодно (Или чаще) в течение всего срока эксплуатации оборудования, в том числе и по истечении гарантийного срока, а также по окончании срока эксплуатации. Регулярное обслуживание увеличит срок эксплуатации и снизит риск появления неисправностей.



Коды ошибок

Агрегат оснащен системой самодиагностики, в случае обнаружения неисправностей в работе компонентов автоматика остановит работу системы вентиляции и отобразит на пульте управления соответствующую ошибку.

Коды ошибок:

D1K	Короткое замыкание датчика D1
D1N	Обрыв датчика D1
D2K	Короткое замыкание датчика D2
D2N	Обрыв датчика D2
D3K	Короткое замыкание датчика D3
D3N	Обрыв датчика D3
D4K	Короткое замыкание датчика D4
D4N	Обрыв датчика D4
D5K	Короткое замыкание датчика D5
D5N	Обрыв датчика D5
D7N	Обрыв датчика D7
485	Нет связи пульт контроллер
Do8	Замыкание сухих контактов D8-GND
Do9	Замыкание сухих контактов D9-GND (установка переходит в режим паузы)
FTR	Загрязнение фильтра по счетчику
Do3	Угроза замерзания по датчику D3
Do4	Угроза замерзания калорифера
Ko1	Угроза замерзания по датчику D4 (в режиме сухих контактов)
M1n	Обрыв 1-го мотора по току
M1m	Перегрузка 1-го мотора по току
M2n	Обрыв 2-го мотора по току
M2m	Перегрузка 2-го мотора по току
D4F	Защита от не включенного нагревателя относительно низкой температуры
M1A	Общая ошибка первого мотора по протоколу Modbus
M2A	Общая ошибка второго мотора по протоколу Modbus
M1'A	Общая ошибка третьего мотора (приточного) по протоколу Modbus
M2'A	Общая ошибка четвертого мотора (вытяжного) по протоколу Modbus
M1Z	Обрыв связи rs485 первого мотора
M2Z	Обрыв связи rs485 второго мотора
M1'Z	Обрыв связи rs485 третьего мотора
M2'Z	Обрыв связи rs485 четвертого мотора
M1L	Блокировка первого мотора (физически)
M2L	Блокировка второго мотора (физически)
M1'L	Блокировка третьего мотора (физически)
M2'L	Блокировка четвертого мотора (физически)
M1D	Ошибка внутренних датчиков первого мотора
M2D	Ошибка внутренних датчиков второго мотора
M1'D	Ошибка внутренних датчиков третьего мотора
M2'D	Ошибка внутренних датчиков четвертого мотора
M1H	Перегрев первого мотора
M2H	Перегрев второго мотора
M1'H	Перегрев третьего мотора
M2'H	Перегрев четвертого мотора
M1P	Перегрев обмотки первого мотора
M2P	Перегрев обмотки второго мотора
M1'P	Перегрев обмотки третьего мотора
M2'P	Перегрев обмотки четвертого мотора
M1F	Просадка фазы (для 3-х ф. мотора), перенапряжение (для однофазного мотора)1-го мотора
M2F	Просадка фазы (для 3-х ф. мотора), перенапряжение (для однофазного мотора)2-го мотора
M1'F	Просадка фазы (для 3-х ф. мотора), перенапряжение (для однофазного мотора)3-го мотора
M2'F	Просадка фазы (для 3-х ф. мотора), перенапряжение (для однофазного мотора)4-го мотора
ChT	Нарушена частота процессора на контроллере
Do6	Замыкание сухих контактов D6-GND
D1M	Датчик D1 превысил температуру +50 C
D2M	Датчик D2 превысил температуру +75 C
RS6	Обрыв связи по RS485 с геотермальным контроллером
D1oK	Короткое замыкание датчика D1 геоконтроллера
D1oN	Обрыв датчика D1 геоконтроллера
D11K	Короткое замыкание датчика D2 геоконтроллера
D11N	Обрыв датчика D2 геоконтроллера
RSB	Обрыв связи по RS485 с блоком реле
D12	Замыкание сухого контакта 1 блока реле
D13	Размыкание сухого контакта 2 блока реле
ERH	Ошибка по электрическому нагревателю, когда установка долгое время не выходит на уставку



*Коды ошибок
и способы их
решения*



Плановое техническое обслуживание (ПТО)

Первое ПТО – не позднее, чем через 18 месяцев с момента продажи (или 12 с момента запуска в работу) является необходимым условием гарантии. Последующие ПТО не реже чем через каждые 12 месяцев. Все значения не должны существенно отличаться от значений при ПНР.

Дата ПТО: _____

Организация производящая ПТО: _____

Телефон организации производящей ПТО: _____

Список выполненных работ: _____

Фильтры: _____

Воздухообмен общий: _____

Чистка оборудования: _____

Проверка затяжки винтовых клемм: _____

Печать организации, проводящей ПТО или подпись сотрудника

Дата ПТО: _____

Организация производящая ПТО: _____

Телефон организации производящей ПТО: _____

Список выполненных работ: _____

Фильтры: _____

Воздухообмен общий: _____

Чистка оборудования: _____

Проверка затяжки винтовых клемм: _____

Печать организации, проводящей ПТО или подпись сотрудника

Дата ПТО: _____

Организация производящая ПТО: _____

Телефон организации производящей ПТО: _____

Список выполненных работ: _____

Фильтры: _____

Воздухообмен общий: _____

Чистка оборудования: _____

Проверка затяжки винтовых клемм: _____

Печать организации, проводящей ПТО или подпись сотрудника

Дата ПТО: _____

Организация производящая ПТО: _____

Телефон организации производящей ПТО: _____

Список выполненных работ: _____

Фильтры: _____

Воздухообмен общий: _____

Чистка оборудования: _____

Проверка затяжки винтовых клемм: _____

Печать организации, проводящей ПТО или подпись сотрудника

Дата ПТО: _____

Организация производящая ПТО: _____

Телефон организации производящей ПТО: _____

Список выполненных работ: _____

Фильтры: _____

Воздухообмен общий: _____

Чистка оборудования: _____

Проверка затяжки винтовых клемм: _____

Печать организации, проводящей ПТО или подпись сотрудника

Дата ПТО: _____

Организация производящая ПТО: _____

Телефон организации производящей ПТО: _____

Список выполненных работ: _____

Фильтры: _____

Воздухообмен общий: _____

Чистка оборудования: _____

Проверка затяжки винтовых клемм: _____

Печать организации, проводящей ПТО или подпись сотрудника



Дата ПТО: _____

Организация производящая ПТО: _____

Телефон организации производящей ПТО: _____

Список выполненных работ: _____

Фильтры: _____

Воздухообмен общий: _____

Чистка оборудования: _____

Проверка затяжки винтовых клемм: _____

Печать организации, проводящей ПТО или подпись сотрудника

Дата ПТО: _____

Организация производящая ПТО: _____

Телефон организации производящей ПТО: _____

Список выполненных работ: _____

Фильтры: _____

Воздухообмен общий: _____

Чистка оборудования: _____

Проверка затяжки винтовых клемм: _____

Печать организации, проводящей ПТО или подпись сотрудника

Гарантийный талон

СЕРИЙНЫЙ НОМЕР:

НАЗВАНИЕ ПРОДАВЦА:

НАЗВАНИЕ ОРГАНИЗАЦИИ УСТАНОВЩИКА:

ДАТА ПРОДАЖИ:

ДАТА УСТАНОВКИ:

ПОДПИСЬ ПРОДАВЦА:

ПОДПИСЬ УСТАНОВЩИКА:

Отметка о приемке качества (ОТК)

ПЕЧАТЬ ПРОДАВЦА

ПЕЧАТЬ УСТАНОВЩИКА

« ____ » _____ 20 ____ г.

М.П.

М.П.

М.П.

